

Libro 2

Capitolo 3 CAMPIONATI (*)

() Il capitolo 3 disciplina i Campionati del Mondo. Laddove applicabili tali norme possono essere considerate linee guida per le gare FITARCO in relazione alla loro importanza. Norme specifiche per le gare dei calendari FITARCO sono riportate nel Regolamento Sportivo che sono prevalenti nel caso di discordanza con il presente Capitolo 3.*

3.1 CAMPIONATI MONDIALI

3.1.1

La WA predispone l'organizzazione dei seguenti Campionati Mondiali:

- Campionati Mondiali Tiro alla Targa all'Aperto: Divisioni Arco Ricurvo (*Olimpico*) e Compound
- Campionati Mondiali Tiro alla Targa al Chiuso (facoltativa la classe Junior): Divisioni Arco Ricurvo (*Olimpico*) e Compound
- Campionati Mondiali Tiro di Campagna (facoltativa la classe Junior): Divisioni Arco Nudo, Arco Ricurvo (*Olimpico*) e Compound
- Campionati Mondiali Tiro alla Targa all'Aperto Giovanili (classe Junior e Cadetti – *Allievi*): Divisioni Arco Ricurvo (*Olimpico*) e Compound
- Campionati Mondiali Para-Archery: Divisioni Arco Ricurvo (*Olimpico*) e Compound
- Campionati Mondiali 3D: Divisioni Arco Nudo, Arco Istintivo, Longbow e Compound
- Campionati Mondiali Tiro alla Targa all'Aperto, Tiro alla Targa al Chiuso e Tiro di Campagna per la classe Master: Divisione Arco Nudo (solo per il Tiro di Campagna), Arco Ricurvo (*Olimpico*) e Arco Compound (se possibile da effettuare congiuntamente ad altri eventi per la medesima classe).

Per le divisioni definite nei rispettivi Capitoli del presente regolamento:

- Campionati Mondiali Tiro Flight
- Campionati Mondiali Ski-Archery
- Campionati Mondiali Run Archery

Nonostante le disposizioni di cui sopra, un campionato del mondo non verrà assegnato nel caso in cui il Consiglio WA stabilisca che non è opportuno.

3.2 CAMPIONATI CONTINENTALI

3.2.1

Le Associazioni Continentali possono predisporre l'organizzazione di Campionati Continentali.

3.3 DATE

3.3.1

I Campionati Mondiali si svolgeranno ogni 2 anni nel modo seguente:

- *Tiro alla Targa all'Aperto* negli anni dispari
- Tiro di Campagna negli anni pari
- Tiro alla Targa al Chiuso negli anni pari
- Tiro alla Targa all'Aperto Giovanili negli anni dispari
- Tiro Flight negli anni pari
- Ski Archery ogni anno
- Run Archery negli anni pari
- 3D negli anni dispari
- Para Archery negli anni dispari
- Master negli anni pari

3.4 AFFIDAMENTO DEI CAMPIONATI (*)

3.5 GESTIONE: STRUTTURA (*)

3.6 INVITI (*)

3.7 ISCRIZIONI (*)

3.8 ACCREDITAMENTO (*)

3.9 DOCUMENTAZIONE DEL CAMPIONATO (*)

() Articoli non riportati nella presente pubblicazione in lingua italiana*

3.10 DIRETTORE DEI TIRI

- 3.10.1 La Commissione Arbitri (*Ufficiali di Gara*) nominerà un Direttore dei Tiri.
- 3.10.1.1 Gli Organizzatori nomineranno un Vice Direttore dei Tiri e, se necessario, uno o più assistenti.
- 3.10.1.2 Il Direttore dei Tiri, il suo Vice ed i suoi Assistenti non dovranno avere altri incarichi durante gli orari della gara e non dovranno partecipare ai tiri.

3.11 COMMISSIONE ARBITRALE DI GARA (*GIURIA DI GARA)**

() Per la FITARCO prende il nome di Giuria di Gara. Vedi Regolamento Sportivo.*

- 3.11.1 L'attività arbitrale sarà coordinata dalla Commissione Arbitrale (*Giuria*) di Gara.
- 3.11.1.1 Gli Eventi Internazionali saranno controllati da Arbitri (*Giudici di Gara*) in numero non inferiore ad uno ogni sette bersagli nella gara di Qualificazione dei Campionati Tiro alla Targa all'Aperto e non meno di un Arbitro (*Giudice di Gara*) ogni quattro bersagli della gara di Qualificazione dei Campionati Tiro di Campagna.
- 3.11.1.2 Per tutti gli altri eventi, dovrà sempre esserci almeno un Arbitro (*Giudice di Gara*). Dovrà essere designato non meno di un Arbitro (*Giudice di Gara*) ogni dieci bersagli.
- 3.11.2 Gli Arbitri (*Giudici di Gara*) saranno nominati dalla Commissione Arbitri (*Ufficiali di Gara*)
- 3.11.2.1 La Commissione Arbitri (*Ufficiali di Gara*) comunicherà i nomi agli Arbitri (*Giudici di Gara*) coinvolti, al Segretario Generale ed agli Organizzatori entro novanta (90) giorni precedenti l'inizio della gara. La Commissione Arbitri (*Ufficiali di Gara*) dovrà ricevere la conferma della disponibilità prima della nomina.
- 3.11.2.2 Se possibile, non saranno nominati più di due arbitri (*Giudici di Gara*) appartenenti alla stessa Associazione Membro.
- 3.11.3 La Commissione Arbitri (*Giudici di Gara*) nominerà un ulteriore Arbitro (*Giudice di Gara*) come presidente.
- 3.11.3.1 La Commissione Arbitrale (*Giuria*) di Gara collaborerà da vicino con il Delegato Tecnico.
- 3.11.3.2 Ai Campionati Tiro di Campagna, ogni Arbitro (*Giudice di Gara*) sarà collegato con la postazione centrale tramite dispositivi audio di comunicazione (vedi Art.8.1.1.14).
- 3.11.4 La Commissione Arbitrale (*Giuria*) di Gara attraverso il proprio presidente, presenterà al Segretario Generale una relazione sulla gara.

3.12 RUOLO E RESPONSABILITÀ DEGLI ARBITRI (*Giudici di Gara*)

- 3.12.1 E' dovere degli Arbitri (*Giudici di Gara*) assicurare lo svolgimento della competizione in base alla Costituzione e Regolamenti ed in modo imparziale
- 3.12.1.1 Controllano le distanze e la corretta disposizione dei campi di gara e dei percorsi; le dimensioni delle visuali e dei supporti battifreccia. Controllano inoltre che le visuali siano posizionate alla giusta altezza rispetto al terreno e che tutti i supporti battifreccia siano sistemati con una angolazione uniforme.
- 3.12.1.2 Controllano tutto il materiale necessario sul campo di gara.
- 3.12.1.3 Controllano il materiale che gli atleti utilizzano prima della gara ed in qualsiasi momento durante la stessa.
- 3.12.1.4 Controllano lo svolgimento dei tiri e la registrazione dei punteggi
- 3.12.1.5 Si consultano con il Direttore dei Tiri e con il presidente della Commissione Arbitrale (*Giuria*) di Gara per le questioni che possono sorgere riguardano i tiri.
- 3.12.1.6 Gestiscono ogni eventuale controversia e appello che può sorgere e, quando opportuno, la trasmettono alla Giuria d'Appello (*Commissione di Garanzia*)
- 3.12.1.7 In accordo con il Direttore dei Tiri interrompono i tiri, laddove sia necessario, per condizioni meteorologiche avverse, mancanza di elettricità, incidenti gravi o altri accadimenti cercando, se possibile, di terminare il programma previsto per la giornata di gara.
- 3.12.1.8 Prendono in considerazione reclami rilevanti o richieste da parte dei Capitani di Squadra e, laddove possibile, intraprendono azioni appropriate.
Le decisioni collettive saranno assunte tramite votazione con maggioranza semplice. In caso di parità dei voti, il voto del presidente ha la prevalenza.
- 3.12.1.9 Si occupano delle questioni riguardo la condotta dei tiri o del comportamento degli atleti. Tali questioni saranno presentate all'Arbitro (*Giudice di Gara*) senza indugio e prima della cerimonia di premiazione. La decisione dell'Arbitro (*Giudice di Gara*) o della Giuria d'Appello (*Commissione di Garanzia*), a seconda il caso, è definitiva.
- 3.12.1.10 Assicurano, per quanto possibile, che atleti ed ufficiali di squadra rispettino la Costituzione ed i Regolamenti, le decisioni e le direttive impartite dai Giudici di Gara.

3.13 GIURIA D'APPELLO (Commissione di Garanzia*)

() Per la FITARCO prende il nome di Commissione di Garanzia. Vedi Regolamento Sportivo*

- 3.13.1 La Giuria d'Appello (*Commissione di Garanzia*), composta da tre membri, sarà nominata per ciascun Campionato Mondiale dal Consiglio Esecutivo.
- 3.13.2 La decisione assunta dalla Giuria d'Appello (*Commissione di Garanzia*), è definitiva.
- 3.13.3 Ricorsi avverso le decisioni degli Arbitri (*Giudici di Gara*) dovranno essere presentate per iscritto dal Capitano di Squadra o, nel caso in cui non sia stato designato un Capitano di Squadra, da un richiedente.
- 3.13.3.1 L'intenzione di presentare un ricorso, che può aver effetto sullo svolgimento della gara, deve essere espressa in forma scritta e consegnata al presidente della Commissione Arbitrale (*Giuria*) e alla Giuria d'Appello (*Commissione di Garanzia*) della gara entro i cinque (5) minuti successivi la fine di uno scontro (o del round). Durante le finali degli scontri diretti, l'avviso dell'intenzione di presentare un ricorso deve essere dato entro cinque (5) minuti dal termine dello scontro o prima dell'inizio dell'incontro successivo.
- 3.13.3.2 Il ricorso scritto dovrà essere presentato alla Giuria d'Appello (*Commissione di Garanzia*) entro 15 minuti dal termine dello scontro (o del round).
- 3.13.4 Il ricorso è soggetto al pagamento di una tassa che sarà restituita nel caso in cui venga accettato o se la Giuria d'Appello (*Commissione di Garanzia*) stabilisce che è pertinente. L'ammontare della tassa è stabilito annualmente dal Consiglio Esecutivo.
- 3.13.5 Appena il ricorso viene ricevuto, ne sarà data comunicazione ai Capitani di Squadra. Saranno informati anche riguardo il suo contenuto.
- 3.13.6 Non potranno far parte della Giuria d'Appello (*Commissione di Garanzia*) i membri del Comitato Organizzatore o persone che partecipano al Campionato.
- 3.13.7 La Giuria d'Appello (*Commissione di Garanzia*) dovrà essere a disposizione in qualsiasi momento del Campionato, incluso il giorno dei Tiri di Prova ufficiali. Durante gli scontri diretti, la Giuria d'Appello (*Commissione di Garanzia*) dovrà essere presente sul campo di gara.
- 3.13.8 Le decisioni della Giuria d'Appello (*Commissione di Garanzia*) dovranno essere verbalizzate e sottoposte al richiedente, al presidente della Commissione Arbitrale (*Giuria di Gara*) ed agli Organizzatori prima dell'inizio della fase di gara successiva o prima della cerimonia di premiazione.

3.14 REGISTRAZIONE DEI PUNTEGGI

- 3.14.1 Ci sarà personale addetto alla registrazione dei punteggi (marcapunti), in numero tale da assicurarne uno ogni bersaglio.
- 3.14.1.1 Nel caso in cui è presente più di un atleta al bersaglio, potranno svolgere tale mansione gli atleti stessi. I marcapunti, assegnati dagli Organizzatori e che non partecipano alla gara, non prenderanno parte a nessuna discussione sulla valutazione delle frecce. Ai Campionati Tiro di Campagna assolveranno tale compito due atleti di ogni gruppo.
- 3.14.1.2 I marcapunti che non sono atleti, svolgeranno il loro compito sotto la supervisione di uno o più ufficiali nominati dagli Organizzatori, che saranno responsabili della corretta procedura di registrazione dei punteggi.
- 3.14.1.3 Ci dovranno essere uno o più tabelloni segnepunti di dimensione sufficiente per mostrare il numero del bersaglio, il nome, la sigla di ogni Associazione Membro ed il punteggio progressivo per almeno i primi otto atleti di ogni evento.
- 3.14.1.4 In caso di registrazione elettronica dei punteggi, devono essere tenute anche schede di punteggio manuali (*). I punteggi delle frecce riportati sulle schede di punteggio manuali sono quelli da considerare come risultati ufficiali.
- (*) Le schede di punteggio cartacee dovranno essere compilate con penna a sfera ad inchiostro blu o nero.*

3.15 SORTEGGIO PER LE POSIZIONI DI TIRO

- 3.15.1 Gli Organizzatori assegneranno ad ogni concorrente un Numero di Registrazione (pettorale). Questi numeri dovranno essere indossati dagli atleti e mostrati nel programma per permettere agli spettatori ed alle altre persone di poterli individuare.
- 3.15.1.1 Il Numero di Registrazione rimarrà invariato per tutta la gara (ad eccezione di quanto previsto dall'Art.3.15.1.5).
- 3.15.1.2 Gli Organizzatori dovranno provvedere elettronicamente, all'assegnazione iniziale dei bersagli o dei gruppi (*nel Tiro di Campagna e nel 3D*) e all'ordine di tiro dei concorrenti che saranno approvati dal Delegato Tecnico. Saranno sorteggiati separatamente donne e uomini e, quando è il caso, divisioni differenti

Ai Campionati Tiro di Campagna e 3D concorrenti appartenenti alla stessa nazione devono essere separati da almeno un gruppo mentre ad altri campionati atleti appartenenti alla stessa squadra possono tutti essere posizionati a bersagli o gruppi contigui.

- 3.15.1.3 Saranno ammesse sostituzioni alle iscrizioni fino al giorno precedente i Tiri di Prova ufficiali.
- 3.15.1.4 Gli ufficiali di squadra e gli atleti potranno essere presenti durante il sorteggio ma non avranno il diritto di parlare.
- 3.15.1.5 Ai Giochi Olimpici e ai Campionati del Mondo verranno forniti ai concorrenti al termine della gara di qualificazione o del ranking round dei numeri (di pettorale) che riflettono la posizione ottenuta dal concorrente nella gara di qualificazione/ranking round: da 1 a 64 (32, 104) per la gara individuale. Tali numeri andranno indossati fino al termine della gara.

3.16 RIASSEGNAZIONE DEI BERSAGLI

3.16.1 Durante i Campionati Mondiali, gli atleti saranno riassegnati ai bersagli nel modo seguente:

- 3.16.1.1 Per la Qualificazione, gli Arbitri (*Giudici di Gara*) possono modificare l'ordine per evitare che più di un atleta della stessa nazione sia assegnato allo stesso bersaglio. In nessuna circostanza, possono essere assegnati allo stesso bersaglio più di due atleti appartenenti alla stessa Nazione.
- 3.16.1.2 Ai Campionati Tiro alla Targa gli atleti saranno posizionati nella griglia degli scontri diretti (vedi Appendice 4) in funzione della posizione ottenuta nella Qualificazione.
- 3.16.1.3 Ai Campionati Tiro di Campagna gli atleti saranno riassegnati ai gruppi dopo il primo giorno della Qualificazione e dopo ogni fase successiva in funzione della posizione conquistata. Gli Organizzatori dovranno prestare attenzione che nello stesso gruppo non ci sia più di un atleta appartenente ad una nazione. In nessuna circostanza, possono essere assegnati allo stesso bersaglio più di due atleti appartenenti alla stessa nazione ad eccezione delle fasi Finali (semifinali e finali).
- 3.16.1.4 Nei Campionati 3D gli atleti potranno essere riassegnati ai gruppi dopo la prima fase di Qualificazione e dopo ogni fase seguente (fino alle semi finali) in base alla posizione raggiunta nella fase precedente e secondo il principio stabilito all'art.3.16.1.3.

3.17 CONTROLLO DEI MATERIALI

3.17.1 Il giorno prima l'inizio della gara gli Organizzatori predisporranno, vicino oppure sul campo di allenamento, l'ispezione da parte degli Arbitri (*Giudici di Gara*) di tutta l'attrezzatura, inclusa quella di riserva e gli accessori, che ogni concorrente intende usare per i Campionati Mondiali, Giochi Olimpici o altri Giochi e principali Eventi Internazionali.

Per la FITARCO: i Giudici di Gara designati effettueranno il controllo dei materiali a campione, in qualsiasi momento della gara.

- 3.17.1.1 Le squadre saranno chiamate in ordine alfabetico e tutti i concorrenti saranno accompagnati dal loro Capitano di Squadra.
- 3.17.1.2 Gli Arbitri (*Giudici di Gara*) possono richiedere di modificare o cambiare l'attrezzatura di un atleta nel caso in cui venga riscontrata non a norma con i presenti Regolamenti.

3.18 FORMATO dei CAMPIONATI

3.18.1 Il formato dei Campionati Mondiali *Tiro alla Targa all'Aperto* e Campionati Mondiali Giovanili sarà il seguente:

- per la divisione Arco Ricurvo (*Olimpico*): fase di Qualificazione, che consiste in una gara **Fita 70m Round**, seguita da Olympic Round e
- per la divisione Compound: fase di Qualificazione, che consiste in una gara 50m Compound Round, seguita da Compound Match Round.

3.18.2 Campionati Mondiali Tiro alla Targa al Chiuso. Si svolgeranno con una prova di Qualificazione a 18 metri seguita da Match Round.

3.18.3 Campionati Mondiali Tiro di Campagna si svolgeranno con una gara di Campionato Tiro di Campagna.

3.18.4 Campionati Mondiali 3D si svolgeranno con una gara di Campionato 3D.

3.18.5 Le gare possono svolgersi in orario serale purché venga fornita illuminazione adeguata ed i concorrenti possano effettuare tiri di prova in tali medesime condizioni.

3.18.6 Il Presidente può modificare il programma dei Campionati o Giochi per andare incontro a ragionevoli esigenze televisive. Tali modifiche devono essere fatte in accordo con gli Organizzatori. Qualsiasi modifica deve essere fatta tenendo in considerazione, come priorità, l'interesse dei concorrenti che ne dovranno essere informati il più presto possibile.

3.19 PROGRAMMA E PROTOCOLLO

3.19.1 Il programma ed il protocollo sarà stabilito dal Comitato di Coordinamento e pubblicato negli inviti al campionato.

3.19.1 Il programma del Campionato includerà:

- La Riunione dei Capitani di Squadra
- Il controllo dei Materiali
- I tiri di prova ufficiali
- La Cerimonia di Apertura
- La gara
- La Cerimonia di Premiazione
- La Cerimonia di Chiusura

Il programma dipenderà dal numero dei concorrenti di ciascuna classe e divisione, e dallo spazio disponibile

Il programma sarà strutturato in base ai dettami del Manuale degli Organizzatori.

3.20 CAMPO GARA PER LE FINALI DEI GIOCHI OLIMPICI E DEI CAMPIONATI DEL MONDO

3.20.1 Per le fasi finali di Giochi Olimpici, Campionati Mondiali Targa, Campionati Mondiali Giovanili, Campionati Mondiali Para Archery, Campionati Mondiali Indoor e per tutti gli Eventi Internazionali, si applicano le seguenti regole:

3.20.1.1 Per gli atleti è ammessa la seguente attrezzatura

- due archi
- gli accessori elencati nell'art.11, Libro 3

3.20.1.2 Per gli ufficiali di squadra è ammessa

- un marsupio per portare accessori arcieristici per gli atleti o per la squadra
- un binocolo o cannocchiale con treppiedi

3.20.1.3 In caso di brutto tempo è possibile utilizzare, oltre al normale abbigliamento, protezioni dietro approvazione del Delegato Tecnico (o, in sua assenza del presidente della Commissione Arbitrale della gara)

3.20.2 Durante gli scontri diretti di Giochi Olimpici e Campionati Mondiali Targa possono essere predisposti due campi, ciascuno con due bersagli.

Capitolo 4 COMPETIZIONI

4.1 DISCIPLINE

4.1.1 Nel tiro con l'arco, le gare sono classificate nelle seguenti discipline:

- Tiro con l'Arco alla Targa all'Aperto
- Tiro con l'Arco alla Targa al Chiuso
- Tiro di Campagna
- Para-Archery
- Run Archery
- Clout
- Tiro Flight
- Ski Archery
- 3D

4.2 CLASSI

4.2.1 La WA riconosce le seguenti classi: (*)

- Cadetti (*Allievi*) Femminile
- Cadetti (*Allievi*) Maschile
- Junior Femminile
- Junior Maschile
- Donne (*Seniores*)
- Uomini (*Seniores*)
- Master Maschile
- Master Femminile

- Per il Para-archery si veda Libro 3, Capitolo 21 – Para-Archery.

() Per le altre classi riconosciute dalla FITARCO si rinvia al Regolamento Sportivo e al Regolamento Organico.*

- 4.2.2 Possono essere organizzate gare separate per le classi Junior e Cadetti (*Allievi*) Femminile, Junior e Cadetti (*Allievi*) Maschile, Master Femminile e Master Maschile nelle discipline Tiro alla Targa all'Aperto, Tiro alla Targa al Chiuso, Tiro di Campagna.
- 4.2.2.1 Un atleta può prendere parte ad ogni gara solo in una classe. Questo riguarda le classi per le quali è idoneo a partecipare.
- 4.2.3 Un concorrente può partecipare nella Classe Cadetti (*Allievi*) quando la gara si svolge entro e nell'anno in cui compie 17 anni.
- 4.2.4 Un concorrente può partecipare nella classe Junior quando la gara si svolge entro e nell'anno in cui compie 20 anni.
- 4.2.5 Un concorrente può partecipare a gare nella classe Master quando si svolgono nell'anno in cui compie 50 anni o successivamente.

4.3 DIVISIONI

- 4.3.1 Atleti che usano tipi diversi di arco sono raggruppati in divisioni separate e partecipano a gare separate. La WA riconosce le seguenti Divisioni:

- 4.3.2 Per il **Tiro alla Targa** (vedi Libro 3 – Tiro alla Targa) (*)

- Divisione Arco Ricurvo (*Olimpico*)
- Divisione Arco Compound
- Divisione Arco Standard (**)

() La FITARCO riconosce anche la Divisione Arco Nudo nelle gare 900 Round e nel Tiro alla Targa al Chiuso. Nel Tiro alla Targa al Chiuso riconosce altresì la divisione Longbow.*

*(**) La FITARCO non riconosce la Divisione Arco Standard.*

- 4.3.3 Per il **Tiro di Campagna** (vedi Libro 4 – Tiro di Campagna e 3D) (*)

Per i Campionati:

- Divisione Arco Ricurvo (*Olimpico*)
- Divisione Arco Compound
- Divisione Arco Nudo

Per la gara Recreational Round (*non recepita dalla Fitarco*):

- Divisione Longbow
- Divisione Arco Istintivo

() la FITARCO consente la partecipazione individuale del Longbow (classe unica) con classifica separata, alle gare di calendario federale ad eccezione dei Campionati Italiani.*

- 4.3.4 Per il **Clout**: (vedi Art.34.4 – Gare Clout)

- Divisione Arco Ricurvo (*Olimpico*)
- Divisione Arco Compound

- 4.3.5 Per il **Tiro Flight** (vedi Art.34.5 – Gare Tiro Flight)

- Arco Ricurvo (*Olimpico*) da Tiro alla Targa
- Arco convenzionale Tiro Flight
- Longbow Americano
- Longbow Inglese
- Arco Compound da Tiro Flight
- Arco Compound da Tiro alla Targa
- Arco Podalico

- 4.3.6 Per il **Para-Archery** (vedi Libro 3 – Art.21)

- Divisione Arco Ricurvo (*Olimpico*)
- Divisione Arco Compound

- 4.3.7 Per il **3D** (vedi Libro 4 – Tiro di Campagna e 3D)

- Divisione Arco Compound
- Divisione Arco Nudo
- Divisione Arco Longbow
- Divisione Arco Istintivo

- 4.3.8 Gli Atleti possono competere nella stessa gara in divisioni diverse (*) ma in nessuna circostanza il programma della gara può essere variato o stabilito in modo tale da agevolare la partecipazione di tali Atleti.

() Solo se il programma prevede orari differenti di gara per le diverse Divisioni. Nelle gare Indoor, è permesso solo in turni diversi.*

4.4

CATEGORIE (*)

La combinazione di una Classe e una Divisione è definita Categoria come di seguito indicato:

Arco Ricurvo			
Ricurvo Donne	RW	Ricurvo Uomini	RM
Ricurvo Junior femminile	RJW	Ricurvo Junior maschile	RJM
Ricurvo Master femminile	RMW	Ricurvo Master maschile	RMM
Ricurvo Cadetti femminile	RCW	Ricurvo Cadetti maschile	RCM
Compound			
Compound Donne	CW	Compound Uomini	CJM
Compound Junior femminile	CJW	Compound Junior maschile	CJM
Compound Master femminile	CMW	Compound Master maschile	CMM
Compound Cadetti femminile	CCW	Compound Cadetti maschile	CCM
Para-Archery Ricurvo			
Ricurvo Open Donne	RWO	Ricurvo Open Uomini	RMO
Ricurvo Donne W1	RWW1	Ricurvo Uomini W2	RMW2
Ricurvo Uomini W1	RMW1	Ricurvo Donne Standing	RWST
Ricurvo Donne W2	RWW2	Ricurvo Uomini Standing	RMST
Para-Archery Compound			
Compound Open Donne	CWO	Compound Open Uomini	CMO
Compound Donne W1	CWW1	Compound Uomini W1	CMW1
W1 Open			
W1 Open Donne (Ricurvo/Compound)	WW1	W1 Open Uomini (Ricurvo/Compound)	MW1
Visually Impaired			
Visually Impaired 1	V11	Visually Impaired 2/3	V12/3
Visually Impaired Donne	VW1	Visually Impaired Uomini	MV1
Arco Nudo			
Arco Nudo Donne	BW	Arco Nudo Uomini	BJM
Arco Nudo Junior femminile	BJW	Arco Nudo Junior maschile	BJM
Arco Nudo Cadetti femminile	BCW	Arco Nudo Cadetti maschile	BCM
Arco Nudo Master femminile	BMW	Arco Nudo Master maschile	BMM
Longbow e Arco Istantivo			
Longbow Donne	LW	Longbow Uomini	LM
Arco Istantivo Donne	IW	Arco Istantivo Uomini	IM

(*) La definizione di categoria, come sopra esposta, ha significato esclusivamente in ambito WA. Per la FITARCO, il termine categoria si riferisce alle categorie di merito definite nel Regolamento Sportivo.

4.5

GARE

4.5.1

GARE DI TIRO ALLA TARGA ALL'APERTO

4.5.1.1

Ai Giochi Olimpici può gareggiare solo la Divisione Arco Ricurvo (*Olimpico*).

4.5.1.2

La **gara Fita 1440 Round** consiste in 36 frecce tirate da ciascuna delle seguenti distanze, nell'ordine: (*)

- 60, 50, 40, 30 metri per la classe Cadetti (*Allievi*) Femminile e Master femminile;
- 70, 60, 50, 30 metri per le classi Cadetti (*Allievi*) Maschile, Juniores Femminile, Donne (*Seniores Femminile*) e Master maschile;
- 90, 70, 50, 30 metri per le classi Juniores Maschile, Uomini (*Seniores Maschile*)

Le distanze possono essere disputate in ordine inverso (dalla più corta alla più lunga)

Per i 90, 70, 60 metri (e 50 metri per la classe Cadetti – *Allievi* – femminile e Master femminile) deve essere usata la visuale da 122 cm e per i 50 (tranne che per la classe Cadetti – *Allievi* – femminile e Master femminile), 40 e 30 metri la visuale da 80 cm. La visuale multipla da 80 cm può essere usata a 30, 40 e 50 metri.

(*) Le altre classi riconosciute dalla FITARCO tireranno 36 frecce in serie da tre o da sei frecce da ciascuna delle seguenti distanze in questo ordine (o in quello inverso):

- 30, 25, 20 e 15 metri per le classi Giovanissimi
- 50, 40, 30 e 20 metri per le classi Ragazzi.

Alle due distanze maggiori deve essere usata la visuale da 122 cm e per le due distanze minori la visuale da 80 cm oppure da 80 cm/6 zone di punteggio. Per entrambe le distanze deve essere usata la medesima tipologia di visuale e lo stesso numero di frecce per ciascuna serie.

4.5.1.3

La **Doppia Gara Fita** gara **Doppio 1440 Round** consiste in 2 (due) gare **Fita 1440 Round**, disputate consecutivamente.

4.5.1.4

Le fasi **eliminatorie** e **finali** consistono in (*):

- **Fase Eliminatoria**, nella quale i migliori centoquattro (104) atleti (obbligatorio ai Campionati Mondiali) vengono abbinati in base al loro piazzamento nella gara di Qualificazione (vedi

diagramma degli incontri). Essi disputeranno una serie di incontri a gruppi. Un incontro consiste in 5 set di 3 frecce ognuno per l'Arco Ricurvo (*Olimpico*) e 5 serie di 3 frecce ognuna per il Compound.

- **Fase Finale**, nella quale i migliori otto (8) atleti rimasti in gara successivamente alla fase eliminatória, disputeranno una serie di incontri individuali, che culmineranno con il match per la Medaglia d'Oro, consistenti ognuno in 5 set di 3 frecce per l'Arco Ricurvo (*Olimpico*) e 5 serie di tre frecce ognuna per il Compound. Ai Campionati Mondiali gli incontri saranno disputati uno dopo l'altro. I concorrenti tireranno in modo alternato una freccia alla volta ciascuno. (*).

(*) *Tranne che nelle gare del Calendario Internazionale, lo svolgimento degli incontri a tiri alternati è facoltativo.*

- **Fase Eliminatória a Squadre** nella quale le migliori sedici (16) squadre composte da tre (3) atleti selezionate in base alla loro posizione determinata dal punteggio totale ottenuto nella fase di qualificazione (vedi diagramma degli incontri) disputeranno simultaneamente una serie di incontri, ognuno consistente in quattro (4) set di sei (6) frecce (due per atleta) per l'Arco Ricurvo (*Olimpico*) e in quattro (4) serie di sei (6) frecce (2 per atleta) per il Compound. (**)

- **Fase Finale a Squadre**, nella quale le migliori quattro (4) squadre rimaste in gara successivamente alla fase eliminatória, disputeranno una serie di incontri, culminanti nell'incontro per la Medaglia d'Oro a Squadre, consistenti ognuno in quattro (4) set di sei (6) frecce (due per atleta) per l'Arco Ricurvo (*Olimpico*) e in quattro (4) serie di sei (6) frecce (2 per atleta) per il Compound. Ai Giochi Olimpici, all'incontro per la Medaglia d'Oro dei Campionati Mondiali e prove di World Cup, le squadre tireranno in modo alternato tre frecce alla volta per squadra. I tiri alternati sono facoltativi durante le altre fasi. Il tempo sarà fatto partire ed arrestato quando il concorrente avrà attraversato la linea di un metro. (**)

- **Fase a Squadre Miste**, nella quale le migliori sedici (16) squadre formate dal miglior atleta classificato nella classe maschile e dalla migliore atleta classificata nella classe femminile appartenenti alla stessa Nazione, vengono abbinati in base alla somma del punteggio ottenuto nella fase di Qualificazione (vedi diagramma degli incontri). Esse disputeranno simultaneamente una serie di incontri ciascuno consistente in quattro (4) set di quattro (4) frecce (due per atleta) per l'Arco Ricurvo (*Olimpico*) e in quattro (4) serie di quattro (4) frecce (due per atleta) per il Compound. (**)

- Il formato può essere modificato per adattarlo a stadi e luoghi che risultino di richiamo per il tiro con l'arco. In questo caso è necessario notificarlo alle Associazioni Membro almeno un anno prima dell'evento.

- Per l'Arco Ricurvo (*Olimpico*) tale formato prende il nome di Olympic Round ed è disputato da tutte le classi alla distanza di 70 metri (60 metri per la classe Cadetti – *Allievi* e Master (*)) su visuali da 122 cm di diametro (*); per il Compound prende il nome di Compound Match Round ed è disputato da tutte le classi a 50 metri su visuali da 80 cm/6 zone di punteggio.

(*) *Gare Fitarco: 40 metri per la classe Ragazzi e 25 metri per la classe Giovanissimi (Circ.44/2013)*

- Una squadra è composta dai 3 atleti (2 nel caso di Squadra Mista) che hanno ottenuto la migliore posizione in classifica della fase di Qualificazione. Il Capitano di Squadra può notificare in forma scritta al Direttore dei Tiri o al presidente della Giuria Arbitrale, almeno 1 ora prima l'inizio della fase, la sostituzione di un componente la squadra che comunque deve aver preso parte alla fase di Qualificazione. La violazione della presente norma comporterà la squalifica della squadra.

In caso di sostituzione, la medaglia sarà consegnata agli arcieri che hanno effettivamente tirato nella Fase a Squadre (**)

(**) *Nelle gare di calendario Fitarco, ad eccezione di quelle Internazionali, lo svolgimento delle fasi Eliminatorie e Finali a Squadre è facoltativo*

4.5.1.5 Il **50 metri Compound Round** consiste in 72 frecce da tirare su bersagli da 80 cm di diametro.

4.5.1.6 Il **60 metri Round** (per l'Arco Ricurvo - *Olimpico*) per la classe **Cadetti** (*Allievi*) e **Master** consiste in 72 frecce da tirare a 60 metri su bersagli da 122 cm di diametro.

4.5.1.6 bis *Gare Fitarco: Il 40 metri Round (per l'Arco Olimpico) per la classe Ragazzi consiste in 72 frecce da tirare a 40 metri su bersagli da 122 cm*

4.5.1.6 ter *Gare Fitarco: Il 25 metri Round (per l'Arco Olimpico) per la classe Giovanissimi consiste in 72 frecce da tirare a 25 metri su bersagli da 122 cm. (Circ.44/2013)*

4.5.1.7 Il **70 metri Round** (per l'Arco Ricurvo - *Olimpico*) consiste in 72 frecce da tirare a 70 metri su bersagli da 122 cm di diametro.

4.5.1.8 La ~~Mezza Gara Fita~~, ~~consiste in 18 frecce da tirare ad ognuna delle distanze previste per la gara Fita~~ *testo omissso intenzionalmente.*

Per la Fitarco fino al 31.12.2014: Mezza Gara 1440 Round (Mezza Fita) consiste in 18 frecce da tirare ad ognuna delle distanze previste per la gara 1440 Round (Fita)

- 4.5.1.9 Il **900 Round** consiste in trenta (30) frecce da tirare a 60, 50, 40 metri, *per tutte le classi*, su bersagli da 122 cm di diametro *(*)(**)*
() La Fitarco consente la partecipazione della divisione Arco Nudo.*
*(**) Le classi Ragazzi tireranno a 40, 35 e 30 metri;*
le classi Giovanissimi tireranno a 25, 20 e 15 metri.
- 4.5.1.10 La **Gara Fita Standard Round** *(*)* consiste in 36 frecce tirate a 50 metri e 36 frecce tirate a 30 metri all'aperto, in serie di tre (3) frecce su bersaglio da 122 cm ad entrambe le distanze (vedi art.34.8 – Standard Round)
() Non recepita dalla FITARCO*
- 4.5.1.11 La **Gara Duel Match all'Aperto**, *(*)* disputata a 70 metri su visuali da 122 cm (vedi art.34.2 – Duel Match Round)
() Non recepita dalla FITARCO*
- 4.5.1.12 La **Gara Club Round** (vedi art.34.1 - Club Round)
- 4.5.1.13 La **gara Visually Impaired Round all'Aperto** è definita nel Libro 3, Capitolo 21 – Para-Archery.
- 4.5.2 GARE DI TIRO ALLA TARGA AL CHIUSO** *(*)*
() La FITARCO consente la partecipazione anche della Divisione Arco Nudo con classifica separata.*
Consente altresì la partecipazione della Divisione Longbow con classifica inserita in quella della divisione Arco Nudo.
- 4.5.2.1 La **Gara al Chiuso a 18 metri** consiste in 60 frecce tirate su bersagli singoli o tripli da 40 cm, per tutte le classi. *(*)*
() Le classi Giovanissimi tireranno su bersaglio (singolo) da 60 cm.*
Non si potranno prevedere più di due turni di gara (di 60 frecce) per la giornata conclusiva e tre turni di gara per la/le giornate precedenti.
- 4.5.2.2 La **Gara al Chiuso a 25 metri** consiste in 60 frecce tirate su bersagli singoli o tripli da 60 cm, per tutte le classi. *(*)*
() Le classi Giovanissimi tireranno su bersaglio (singolo) da 80 cm.*
Non si potranno prevedere più di due turni di gara (di 60 frecce) per la giornata conclusiva e tre turni di gara per la/le giornate precedenti.
- 4.5.2.3 La **Gara Combinata al Chiuso** è costituita da entrambe le sopra citate gare, da disputarsi in successione iniziando dalla gara a 25 metri. *(*)*
() Fatto salvo quanto precisato in nota agli artt.4.5.2.1 e 4.5.2.2, non si potrà prevedere più di un turno di gara di 120 frecce per giornata.*
- 4.5.2.4 La **Gara Match Round** *(*)*, viene disputata a 18 metri su visuali triple da 40 cm e consiste:
- 4.5.2.4.1**
- **Fase Eliminatoria per l'Arco Ricurvo (Olimpico)**, alla quale accedono i migliori trentadue (32) atleti selezionati al termine della fase di qualificazione secondo la loro posizione in classifica (vedi diagramma – 32 atleti, sono permessi incontri senza avversario - bye). Essi disputeranno una serie di incontri a gruppi. Ogni incontro consiste in cinque (5) set di tre (3) frecce ciascuno.
 - **Fasi Finali per l'Arco Ricurvo (Olimpico)**, in cui i primi otto (8) atleti rimasti dopo le Fasi Eliminatorie disputeranno una serie di incontri individuali ognuno consistente in cinque (5) set di tre (3) frecce ciascuno e culminanti nell'incontro per la Medaglia d'Oro. I concorrenti tireranno in modo alternato una (1) freccia alla volta ciascuno.
 - **Fase Eliminatoria a Squadre per l'Arco Ricurvo (Olimpico) (**)**, nella quale le prime sedici (16) squadre composte da tre (3) atleti selezionate in base ai punteggi totali ottenuti nella fase di qualificazione (vedi diagramma – 16 atleti/squadre: sono permessi incontri senza avversario - bye) disputeranno simultaneamente una serie di incontri; ogni incontro consiste in quattro (4) ~~serie~~ **set** di sei (6) frecce (2 per atleta).
 - **Fasi Finali a Squadre per l'Arco Ricurvo (Olimpico) (**)**, dove le prime 4 squadre rimaste dopo le fasi eliminatorie, disputeranno una serie di incontri individuali, ognuno consistente in quattro (4) ~~serie~~ **set** di sei (6) frecce (2 per atleta) che culmineranno nello scontro per la medaglia d'Oro a squadre.
- (*) Tranne che nelle gare di calendario internazionale, lo svolgimento degli incontri a tiri alternati è facoltativo.*
*(**) Nelle gare di calendario Fitarco, ad eccezione di quelle Internazionali, lo svolgimento del Match Round a Squadre è facoltativo.*
- 4.5.2.4.2**
- **Fase Eliminatoria per il Compound**, alla quale accedono i migliori trentadue (32) atleti selezionati al termine della fase di qualificazione secondo la loro posizione in classifica (vedi diagramma – 32 atleti, sono permessi incontri senza

avversario - *bye*). Essi disputeranno una serie di incontri a gruppi. Ogni incontro consiste in cinque (5) serie di tre (3) frecce ciascuno (*punteggio cumulativo*)

• **Fasi Finali per il Compound**, in cui i primi otto (8) atleti rimasti dopo le Fasi Eliminatorie disputeranno una serie di incontri individuali ognuno consistente in cinque (5) serie di tre (3) frecce ciascuno (*punteggio cumulativo*) e culminanti nell'incontro per la Medaglia d'Oro. I concorrenti tireranno in modo alternato una (1) freccia alla volta ciascuno.

• **Fase Eliminatoria a Squadre per il Compound (**)**, nella quale le prime sedici (16) squadre composte da tre (3) atleti selezionate in base ai punteggi totali ottenuti nella fase di qualificazione (vedi diagramma – 16 atleti/squadre: sono permessi incontri senza avversario - *bye*) disputeranno simultaneamente una serie di incontri; ogni incontro consiste in quattro (4) serie di sei (6) frecce (2 per atleta) (*punteggio cumulativo*).

• **Fasi Finali a Squadre per il Compound (**)**, dove le prime 4 squadre rimaste dopo le fasi eliminatorie, disputeranno una serie di incontri individuali, ognuno consistente in quattro (4) serie di sei (6) frecce (2 per atleta) (*punteggio cumulativo*) che culmineranno nello scontro per la medaglia d'Oro a squadre.

(*) *Tranne che nelle gare di calendario internazionale, lo svolgimento degli incontri a tiri alternati è facoltativo.*

(**) *Nelle gare di calendario Fitarco, ad eccezione di quelle Internazionali, lo svolgimento del Match Round a Squadre è facoltativo.*

4.5.2.4.3 Per le gare Fitarco:

• **Fase Eliminatoria per l'Arco Nudo** – vedi art.4.5.2.4.1 (CF 12/04/2014)

• **Fase Finali per l'Arco Nudo** – vedi art.4.5.2.4.1 (CF 12/04/2014)

• **Fase Eliminatoria a Squadre per l'Arco Nudo** – vedi art.4.5.2.4.1 (CF 12/04/2014)

• **Fasi Finali a Squadre per l'Arco Nudo** – vedi art.4.5.2.4.1 (CF 12/04/2014)

- 4.5.2.5 Visuali triple verticali sono obbligatorie per i Campionati Mondiali di Tiro alla Targa al Chiuso.
- 4.5.2.6 La **Gara Duel Match** è disputata interamente su visuali triple verticali da 40 cm (vedi art.34.2 – Duel Match Round)
- 4.5.2.7 La **Gara Club Round** (vedi art.34.1)
- 4.5.2.8 La gara **Visually Impaired Round al Chiuso** è definita nel Libro 3, art.21.12 - Atleti Visually Impaired.

4.5.3 LE GARE DI TIRO DI CAMPAGNA

- 4.5.3.1 La **Gara di Tiro di Campagna** consiste in tre (3) frecce per bersaglio su 12, 16, 20 o 24 bersagli (*). Tali bersagli saranno disposti lungo un percorso che presenti difficoltà, ai fini della mira e del tiro, in rapporto al terreno disponibile e consoni allo spirito e alle tradizioni della disciplina, a distanze citate negli Art.4.5.3.5, 4.5.3.6 e 4.5.3.7. La gara può essere disputata su un percorso a distanze conosciute, uno a distanze sconosciute o su un percorso combinato a distanze conosciute e sconosciute e può essere disputata con un qualsiasi numero di camminate e sventagliate.

(*) *La FITARCO riconosce esclusivamente gare disputate su percorsi combinati di 12 e 24 bersagli e sulle distanze riportate negli artt.4.5.3.5 e 4.5.3.6. La FITARCO non recepisce l'Art.4.5.3.7.*

Durante le gare Fitarco, in caso il numero dei tiratori ecceda la capacità massima del percorso possono essere formate "piazze bis" nel numero massimo di 6 (sei).

- 4.5.3.1.1 Una gara, ad eccezione dei Campionati Mondiali, può essere disputata ripetendo due volte la medesima serie di bersagli.
- 4.5.3.1.2 I picchetti di tiro, laddove possibile, dovranno essere combinati.
- 4.5.3.2 La **Gara Punta di Freccia (Arrowhead)** che consiste in 24, 28, 32, 36, 40, 44 o 48 bersagli (*) e cioè 2 gare complete di tiro di campagna disputate con le distanze indicate agli Art. 4.5.3.5, 4.5.3.6 e 4.5.3.7. La gara può essere disputata su bersagli posti a distanze conosciute, distanze sconosciute, oppure su bersagli combinati a distanze conosciute e sconosciute.
- (*) *Poiché la FITARCO riconosce esclusivamente gare disputate su percorsi di 12 e 24 bersagli – vedi nota all'art. 4.5.3.1 – la Gara Arrowhead potrà prevedere, nel complesso, 24 o 48 bersagli.*
- 4.5.3.3 La **Gara Forest Round** consiste in massimo tre (3) frecce per bersaglio su 12, 16, 20 o 24 bersagli. La gara si svolge normalmente a distanze sconosciute, ma può anche svolgersi a distanze conosciute, purché le distanze siano mantenute nei limiti stabiliti nell'Art.34.3.3.2.
- 4.5.3.4 La **Gara dei Campionati Mondiali Tiro di Campagna** nella quale non ci saranno camminate o sventagliate, consiste in:

4.5.3.4.1 **Fase di Qualificazione**, costituita da due gare Tiro di Campagna da 24 bersagli ciascuna, una a distanze sconosciute da disputare il primo giorno di gara ed una a distanze conosciute (percorso lungo) da disputare il secondo giorno di gara;

- 4.5.3.4.2 **Fasi Eliminatorie.** Prima fase eliminatoria alla quale accedono i migliori sedici (16) tiratori di ciascuna Classe e Divisione che tireranno tre (3) frecce su ciascuno dei dodici (12) bersagli a distanze conosciute. **Nella seconda fase eliminatoria i migliori otto (8) arcieri tireranno tre (3) frecce su ciascuno degli 8 bersagli.** Nel caso in cui ci siano meno di 17 o di 9 atleti, saranno tutti ammessi nelle relative fasi eliminatorie.
~~Al termine, nella Seconda fase eliminatoria, i migliori 8 tiratori di ciascuna Classe e Divisione tireranno tre (3) frecce su ciascuno degli otto (8) bersagli a distanze conosciute.~~
- 4.5.3.4.3 **Fasi Finali.** Partecipano i migliori quattro (4) tiratori per ciascuna Classe e Divisione e disputeranno due incontri (semifinali e Finali per le medaglie) ognuno su quattro (4) bersagli a distanze conosciute con tre (3) frecce per ciascun bersaglio (vedi Art.4.5.3.9).
- 4.5.3.4.3.1 Nelle semi-finali il tiratore classificatosi al primo posto si incontrerà con il tiratore classificatosi al quarto posto ed il tiratore classificatosi al secondo posto con il tiratore classificatosi al terzo posto. **Al termine i vincitori disputeranno la Finale per la medaglia d'Oro ed i perdenti disputeranno la Finale per la Medaglia di Bronzo.** I quattro concorrenti andranno sul percorso in un unico gruppo accompagnati da un arbitro (*Giudice di Gara*).
Nelle Semifinali la coppia dei tiratori classificatisi al secondo e terzo posto tirerà, su tutti i bersagli, per prima e la coppia dei tiratori classificatisi al primo e quarto posto tirerà, su tutti i bersagli, per seconda.
Nelle Finali i concorrenti che disputeranno l'incontro per la Medaglia di Bronzo tireranno su tutti i bersagli per primi seguiti dai concorrenti che disputeranno l'incontro per la Medaglia d'Oro.
- 4.5.3.4.3.2 Nelle fasi Finali, i tiratori classificatisi al primo e secondo posto tireranno dalla posizione di sinistra
- 4.5.3.4.4 **Fase Eliminatoria a Squadre** (Quarti di finale). Partecipano le migliori otto (8) squadre di ogni classe, composte da tre concorrenti uno per ciascuna divisione.
- Al primo bersaglio, la squadra che ha ottenuto la migliore posizione in classifica decide chi inizia i tiri. Ai bersagli successivi, la squadra con il punteggio cumulativo più basso tirerà per prima. Se le squadre sono in parità, la squadra che ha iniziato l'incontro tirerà per prima.
- 4.5.3.4.4.1 Queste saranno selezionate secondo il punteggio totale (somma dei migliori tre punteggi) ottenuto durante la gara di qualificazione. La composizione della squadra sarà determinata dal Capitano di Squadra. Le squadre disputeranno quattro (4) incontri su otto (8) bersagli ciascuno, tutti a distanze conosciute. Ogni tiratore tirerà una (1) freccia su ogni bersaglio dal picchetto della propria Divisione (vedi il diagramma degli incontri). I vincitori degli scontri proseguiranno nelle fasi Finali a Squadre.
- 4.5.3.4.5 **Fase Finale a Squadre.** Partecipano le migliori quattro (4) squadre (Semifinali) di ogni classe, composte da un atleta per ogni Divisione.
- Al primo bersaglio, la squadra che ha ottenuto la migliore posizione in classifica decide chi inizia i tiri. Ai bersagli successivi, la squadra con il punteggio cumulativo più basso tirerà per prima. Se le squadre sono in parità, la squadra che ha iniziato l'incontro tirerà per prima.
- 4.5.3.4.5.1 Queste disputeranno due (2) incontri su quattro (4) bersagli ciascuno, tutti a distanze conosciute. Ogni tiratore tirerà una (1) freccia su ogni bersaglio dal picchetto della propria Divisione.
Al termine le squadre perdenti si incontreranno nella finale per la Medaglia di Bronzo e le vincenti per la Medaglia d'Oro.
Entrambi gli incontri verranno disputati su quattro (4) bersagli supplementari tutti a distanze conosciute (per la procedura di tiro vedere le finali individuali)

4.5.3.5 **Bersagli per il percorso a distanze sconosciute**

~~La partecipazione della divisione Arco Istintivo è ammessa nelle sole gare Recreational Round (non recepita dalla FITARCO)~~

Numero dei Bersagli (**) 12 bersagli per unità min-max	Diametro delle visuali per il tiro di campagna in cm	Distanze in Metri (*)		
		Picchetto Giallo Cadetti (<i>Allievi</i>) Arco Nudo, Longbow*	Picchetto Blu Arco Nudo, Cadetti (<i>Allievi</i>) Ricurvo, Cadetti (<i>Allievi</i>) Compound Arco Istintivo*	Picchetto Rosso Arco Ricurvo (<i>Olimpico</i>), Arco Compound
2-4	Ø 20	5 – 10	5 – 10	10 – 15
2-4	Ø 40	10 – 15	10 – 20	15 - 25
2-4	Ø 60	15 – 25	15 – 30	20 - 35
2-4	Ø 80	20 – 35	30 – 45	35 - 55

* per gare Recreational Round

(*) *Le classi non previste dalla WA utilizzeranno i picchetti secondo le seguenti modalità:*

- *Picchetto Giallo: Giovanissimi (Arco Olimpico e Arco Nudo), Ragazzi Arco Nudo*

- *Picchetto Blu: Ragazzi Arco Olimpico e Arco Compound.*

(**) *Nelle gare dei calendari FITARCO ogni unità di 12 bersagli dovrà prevedere 3 bersagli di ciascuna dimensione.*

4.5.3.5.1 Le distanze dei bersagli con la stessa dimensione devono variare tra lunghe, medie e corte distanze e si consiglia di usare battifreccia di dimensioni diverse.

4.5.3.6 **Bersagli per il percorso a distanze conosciute**

~~La partecipazione della divisione Arco Istintivo è ammessa nelle sole gare Recreational Round (non recepita dalla FITARCO).~~

Numero dei Bersagli 12 bersagli per unità min-max	Diametro delle visuali per il tiro di campagna in cm.	Distanze in metri (*)		
		Picchetto Giallo Cadetti (<i>Allievi</i>) Arco Nudo, Longbow*	Picchetto Blu Arco Nudo, Cadetti (<i>Allievi</i>) Ricurvo, Cadetti (<i>Allievi</i>) Compound, Arco Istintivo*	Picchetto Rosso Arco Ricurvo (<i>Olimpico</i>), Arco Compound
3	Ø 20	5 – 10 – 15	5 – 10 – 15	10 - 15 – 20
3	Ø 40	10 - 15 – 20	15 – 20 – 25	20 - 25 – 30
3	Ø 60	20 – 25 - 30	30 – 35 – 40	35 - 40 – 45
3	Ø 80	30 – 35 – 40	40 – 45 – 50	50 - 55 – 60

* per gare Recreational Round

(*) *Le classi non previste dalla WA utilizzeranno i picchetti secondo le seguenti modalità:*

Picchetto Giallo: Giovanissimi (Arco Olimpico e Arco Nudo), Ragazzi Arco Nudo

Picchetto Blu: Ragazzi Arco Olimpico e Arco Compound.

4.5.3.6.1 Le distanze multiple di 5 m possono essere aggiustate, se necessario, di ± 2 m.

Il picchetto dovrà riportare la distanza esatta.

Su percorsi a distanze conosciute è preferibile usare 2 visuali da 60 cm di diametro su ogni bersaglio.

Nel caso in cui il percorso preveda 16 bersagli, aggiungere un bersaglio a media distanza per ciascuna visuale. Su percorsi di 20 bersagli aggiungere due bersagli delle corte e lunghe distanze per ciascuna visuale.

4.5.3.7 **Bersagli per il percorso a distanze conosciute (percorso breve – altre gare) (*)**

~~La partecipazione della divisione Arco Istintivo è ammessa nelle sole gare Recreational Round (non recepita dalla FITARCO).~~

Numero dei Bersagli 12 bersagli per unità min-max	Diametro delle visuali per il tiro di campagna in cm.	Distanze in Metri		
		Picchetto Giallo Cadetti (<i>Allievi</i>) Arco Nudo, Longbow*	Picchetto Blu Arco Nudo, Cadetti (<i>Allievi</i>) Ricurvo, Cadetti (<i>Allievi</i>) Compound Arco Istintivo*	Picchetto Rosso Ricurvo (<i>Olimpico</i>), Arco Compound
2-4	Ø 20	5 – 10	5 – 10	10 - 15
2-4	Ø 40	10 – 15	10 – 20	15 - 25
2-4	Ø 60	20 – 25	15 – 30	20 - 35
2-4	Ø 80	30 – 35	30 – 45	35 - 55

* Per gare Recreational Round

(*) tali distanze non sono state recepite dalla FITARCO

4.5.3.7.1 Le distanze potranno assumere un qualunque valore compreso tra gli intervalli dati. Il picchetto dovrà riportare la distanza esatta, entro le seguenti tolleranze: distanze tra 5-15 metri = ± 25 cm, distanze tra 15-60 metri = ± 1 m (100 cm)
Il percorso breve può essere disputato con una camminata o sventagliata per ogni tipo (dimensione) di bersaglio in una unità di 12 bersagli. Quando si usa la camminata e/o sventagliata solo il primo picchetto dovrà essere segnato con la distanza.
Su percorsi conosciuti è preferibile usare 2 visuali da 60 cm sullo stesso bersaglio.

4.5.3.8 **Bersagli per le Fasi Eliminatorie** (solo distanze conosciute)

- 12 bersagli come riportato nell'intera tabella per la prima fase Eliminatoria
- 8 bersagli come riportato nella seconda parte tabella (fondo grigio) per la seconda fase Eliminatoria

Fase Eliminatoria	Numero dei Bersagli	Diametro delle visuali in cm.	Numero delle Visuali	Distanze in metri	
				Picchetto Blu Arco Nudo	Picchetto Rosso Ricurvo (Olimpico) e Compound
1	1	Ø 20	12	15	20
1	1	Ø 40	4	25	30
1	1	Ø 60	2	35	40
1	1	Ø 80	1	40	50
1 & 2	1	Ø 40	4	15	20
1 & 2	1	Ø 60	2	35	40
1 & 2	1	Ø 60	2	30	35
1 & 2	1	Ø 80	1	45	55
1 & 2	1	Ø 20	12	10	15
1 & 2	1	Ø 40	4	20	25
1 & 2	1	Ø 60	2	40	45
1 & 2	1	Ø 80	1	50	60

4.5.3.8.1 Le distanze saranno quelle riportate nella tabella con un eventuale aggiustamento di ± 2 metri.
Il picchetto dovrà riportare la distanza esatta. Sono permesse le seguenti tolleranze: distanze tra 5-15 metri = ± 25 cm, distanze tra 15-60 metri = ± 1 m (100 cm)

4.5.3.9 **Bersagli per le fasi Finali e per i Quarti di finale a squadre**

- otto (8) bersagli a distanze conosciute
- Nelle semifinali, gli organizzatori potranno decidere la disposizione dei bersagli. Nelle finali l'ultimo bersaglio dovrà essere posto alla massima distanza.

Per i Quarti a Squadre sono usati tutti gli 8 bersagli	Numero dei Bersagli	Diametro delle visuali in cm.	Numero delle Visuali	Distanze in Metri	
				Picchetto Blu Arco Nudo	Picchetto Rosso Ricurvo (Olimpico) e Compound
Bersagli da usare per le Semifinali	1	Ø 20	12	15	20
	1	Ø 40	4	25	30
	1	Ø 60	2	35	40
	1	Ø 80	2	45	55
Bersagli da usare per le Finali	1	Ø 20	12	10	15
	1	Ø 40	4	20	25
	1	Ø 60	2	40	45
	1	Ø 80	2	50	60

4.5.3.9.1 I bersagli possono essere disposti in qualsiasi ordine purché i primi quattro della tabella vengano utilizzati per le semi-finali e gli ultimi quattro per gli incontri delle finali. La visuale da 80 cm dovrà sempre essere utilizzata per ultima.

4.5.3.9.2 Nelle fasi finali ogni classe e divisione formerà un gruppo che inizierà secondo il seguente ordine:

- Arco Nudo Femminile
- Arco Nudo Maschile

- Ricurvo (*Olimpico*) Femminile
- Ricurvo (*Olimpico*) Maschile
- Compound Femminile
- Compound Maschile

4.5.3.9.3 Gli Organizzatori decidono se le fasi finali debbano essere disputate senza interruzioni o se ci debba essere una interruzione tra le semifinali e le finali a medaglia. La riorganizzazione dei gruppi avviene dopo il quarto bersaglio. Nel caso di parità al termine delle semifinali, lo spareggio verrà disputato sul quarto bersaglio, prima di riorganizzare i gruppi. Gli Organizzatori possono far tirare classi diverse su percorsi separati al fine di accelerare lo svolgimento della gara.

4.5.3.10 Gare Tiro di Campagna “recreational”

4.5.4 LE GARE SKI-ARCHERY

4.5.4.1 Lo Ski-Archery è una disciplina che combina lo sci di fondo ed il Tiro con l’Arco (vedi Capitolo 35 – Ski-Archery).

Normativa non riportata nel presente Regolamento

4.5.5 LA GARA CLOUT

4.5.5.1 Vedi art.34.4.4 – disposizione del campo gara (Clout)

Normativa non riportata nel presente Regolamento

4.5.6 LA GARA TIRO FLIGHT

4.5.6.1 Vedi art.34.5 – Tiro Flight

Normativa non riportata nel presente Regolamento

4.5.7 LE GARE 3D

4.5.7.1 Campionati Mondiali 3D

La gara dei Campionati Mondiali 3D consiste in due fasi di Qualificazioni seguite da due fasi Eliminatorie e Fasi Finali per l’Individuale e una fase Eliminatoria e Fasi Finali per le Squadre.

4.5.7.1.1 Gli Organizzatori devono predisporre per ciascuna fase delle Qualificazioni 3 o 4 percorsi (in base al numero dei partecipanti) con 24 bersagli ognuno. (*) Dopo la prima fase di Qualificazione le divisioni si sposteranno su un altro percorso non ancora effettuato da quella divisione.

Durante le gare Fitarco, in caso il numero dei tiratori ecceda la capacità massima del percorso possono essere formate “piazze bis” nel numero massimo di 6 (sei).

4.5.7.1.2 Gli Organizzatori devono predisporre tre percorsi con 12 bersagli per la prima fase Eliminatoria. Per la seconda fase eliminatoria le divisioni si sposteranno su un altro percorso non ancora effettuato da quella divisione e si utilizzeranno 8 bersagli.

4.5.7.1.3 Per le fasi Finali sarà predisposto un percorso con un totale di otto bersagli (serie di due sagome ogni piazzola). Il percorso dovrà essere ben visibile dagli spettatori. I finalisti non dovranno avere la possibilità, prima dell’inizio della gara, di controllare le distanze dalla zona riservata al pubblico.

Gli Organizzatori possono programmare gli orari delle semifinali e finali sia come fase unica che come due fasi separate. In quest’ultimo caso tutti i partecipanti (individuali e squadre) inizieranno dal bersaglio n.1.

4.5.7.1.4 La prova individuale consiste in:

4.5.7.1.4.1 Due (2) fasi di qualificazione

4.5.7.1.4.2 Due (2) fasi eliminatorie individuali:

- la prima fase durante la quale i primi sedici (16) Atleti di ogni classe e divisione, qualificati in base ai risultati delle due fasi di Qualificazione, tireranno su dodici (12) bersagli
- la seconda fase durante la quale i primi otto (8) Atleti di ogni classe e divisione, qualificati in base ai risultati della prima fase Eliminatoria, tireranno su otto (8) bersagli
- Nel caso in cui ci siano meno di 17 atleti della prima fase Eliminatoria o meno di 9 atleti nella seconda fase Eliminatoria, saranno tutti ammessi alla rispettiva fase Eliminatoria

4.5.7.1.4.3 Fasi Finali alle quali partecipano i migliori quattro (4) atleti di ogni divisione e classe, qualificati in base ai risultati ottenuti nella seconda fase Eliminatoria, che disputeranno due (2)

incontri (semifinali e finali) i quali si svolgeranno su un percorso di quattro (4) bersagli ciascuno:

- Nel primo incontro (semifinali) l'atleta classificatosi al primo posto si incontrerà con il tiratore classificatosi al quarto posto ed il tiratore classificatosi al secondo posto con il tiratore classificatosi al terzo posto.

Al termine i perdenti si incontreranno per la Medaglia di Bronzo ed i vincitori per la Medaglia d'Oro.

- Nelle semifinali la coppia di tiratori classificatisi al secondo ed al terzo posto tirerà per prima su tutti bersagli e la coppia di tiratori classificatisi al primo ed al quarto posto tirerà per seconda su tutti i bersagli previsti per le semifinali

- Nelle finali i concorrenti che disputeranno l'incontro per la Medaglia di Bronzo tireranno per primi su tutti i bersagli seguiti da quelli che disputeranno l'incontro per la Medaglia d'Oro.

- Nelle fasi Finali, gli atleti classificati al primo e secondo posto tireranno dalla posizione di sinistra

- I due atleti che disputano un incontro tireranno simultaneamente

- Nelle fasi Finali individuali gli atleti tireranno in base al seguente ordine:

- Longbow donne – Longbow uomini
- Arco Istintivo donne – Arco Istintivo Uomini
- Arco Nudo donne – Arco Nudo uomini
- Compound donne – Compound uomini

oppure: prima tutte e donne e poi tutti gli uomini

4.5.7.1.5 Prova a Squadre:

Ogni atleta tirerà una freccia per bersaglio dal picchetto di tiro della propria divisione.

4.5.7.1.5.1

La fase Eliminatoria a Squadre (quarti di finale) è disputata dalle migliori (8) otto squadre per ogni classe, qualificate in base ai risultati ottenuti nelle due fasi di Qualificazione, che tireranno su 8 bersagli.

- una squadra è composta da un atleta della divisione Compound, uno della divisione Longbow ed uno o della divisione Arco Istintivo o Arco Nudo. La classifica delle squadre sarà redatta in base ai risultati ottenuti da ciascun atleta, dopo lo svolgimento della seconda fase di Qualificazione (ai fini della classifica, nel caso in cui ci sia un atleta nella divisione Arco Nudo ed uno in quella Arco Istintivo, sarà preso il punteggio più alto conseguito da uno dei due). Il Capitano di Squadra non è tenuto a scegliere, per la composizione della Squadra, l'atleta con il miglior piazzamento ottenuto nella fase di qualificazione.

- Gli scontri saranno stabiliti attraverso la classifica redatta in base ai risultati individuali di ciascuna classe e divisione, dopo lo svolgimento della seconda fase di Qualificazione (vedi art.4.5.7.1.4.2)

- La squadra classificata al primo posto deciderà chi inizierà i tiri sul primo bersaglio. Successivamente la squadra con il punteggio complessivo inferiore tirerà per prima al bersaglio seguente e, se in parità, la squadra che ha iniziato l'incontro tirerà per prima.

- Esse disputeranno 4 incontri di 8 bersagli ciascuno. Ciascun atleta componente la squadra tirerà una freccia dal picchetto della propria divisione (vedi il diagramma degli scontri). I vincitori di ciascun incontro si qualificheranno per le Finali.

- Ordine di tiro:

a) in caso di partenza di tutte le squadre dal 1° bersaglio:

coppie: la 4^a squadra contro la 5^a, seguita dalla 3^a squadra contro la 6^a, dalla 2^a squadra contro la 7^a e la 1^a squadra contro l'8^a.

La Squadra con il punteggio cumulativo più alto deciderà chi inizierà i tiri. Successivamente, la squadra con il punteggio

cumulativo più basso tirerà per prima e, se in parità, la squadra che ha iniziato l'incontro tirerà per prima.

Le Squadre femminili iniziano prima di quelle maschili.

b) nel caso in cui tutte le squadre tirino simultaneamente con partenza dal bersaglio assegnato, sia gli uomini che le donne dovranno prendere posizione nello stesso ordine previsto al punto precedente.

• Le squadre vincitrici procederanno alle fasi Finali.

4.5.7.1.5.2

Le fasi finali a Squadre sono disputate dalle migliori (4) quattro squadre qualificate in base ai risultati ottenuti nella fase Eliminatorie a squadre. Esse disputeranno due (2) incontri su quattro (4) bersagli ciascuno (Semifinali e Finali).

• 1° incontro: Semifinali

La prima coppia a disputare le semifinali al 1° bersaglio è formata dalla squadra 2^a classificata contro la 3^a classificata. Al termine dell'incontro e quando il bersaglio è libero, la coppia successiva, formata dalla squadra 4^a classificata e dalla 1^a classificata, inizia il proprio scontro.

La Squadra con piazzamento più alto inizia a tirare al primo bersaglio. Successivamente, la squadra con il punteggio più basso tirerà per prima al bersaglio seguente e, se in parità, la squadra che ha iniziato l'incontro tirerà per prima.

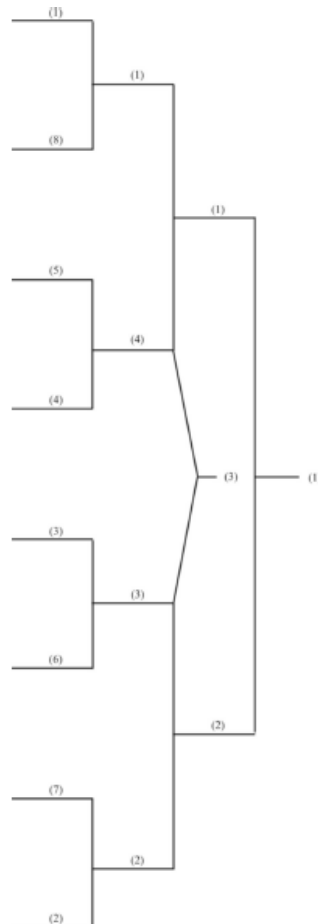
Ciascun atleta componente la squadra tirerà una freccia per bersaglio dal picchetto della propria divisione.

• 2° incontro: Finali

Le squadre vincitrici procederanno alla finale per la Medaglia d'Oro e le altre alla finale per la Medaglia di Bronzo.

Entrambi gli incontri verranno disputati su quattro (4) bersagli supplementari (per la procedura vedere le finali individuali)

Vedi immagine sotto riportata per la tabella di svolgimento degli incontri



4.5.8 LE GARE RUN ARCHERY

4.5.8.1 La gara Run Archery combina la corsa campestre ed il Tiro con l'Arco (vedi art.34.7 – Run Archery)

Non recepita da FITARCO

4.6 EVENTI E TORNEI

4.6.1 Una competizione, per la quale si stilano classifiche separate e si assegnano tipi diversi di premi e/o titoli, prende il nome di evento.

4.6.2 Un torneo è una competizione organizzata che consiste in uno o più eventi.

4.6.2.1 Quando un torneo consiste in eventi per più di una disciplina, come specificato nell'art.4.1, il programma seguirà l'ordine con il quale sono elencate le discipline.

4.7 EVENTI WA

4.7.1 Solo tornei che consistono in uno o più dei seguenti eventi, possono ottenere il riconoscimento ufficiale da parte della WA.

4.7.2 Nella disciplina **Tiro alla Targa all'Aperto**:

• per le classi Cadetti (*Allievi*) Femminile, Cadetti (*Allievi*) Maschile, Juniores Femminile, Juniores Maschile, Donne (*Seniores*), Uomini (*Seniores*), Master Femminile, Master Maschile:

- ~~Gara Fita~~ **1440 Round**

- ~~Gara Fita~~ **1440 Round** a squadre

- ~~Doppia Gara Fita~~ **Doppio 1440 Round**

- ~~Doppia Gara Fita~~ **Doppio 1440 Round** a Squadre

- 70 metri Round (solo per l'Arco Ricurvo - *Olimpico*)

- 60 metri Round per la classe Cadetti (*Allievi*) e Master (solo per l'Arco Ricurvo - *Olimpico*)

- 70 metri Round a Squadre (solo per l'Arco Ricurvo - *Olimpico*)

- 60 metri Round a Squadre per la classe Cadetti (*Allievi*) e Master (solo per l'Arco Ricurvo - *Olimpico*)

- Olympic Round (solo per la divisione Arco Ricurvo - *Olimpico*)

- Olympic Round per la classe Cadetti (*Allievi*) e Master (solo per la divisione Arco Ricurvo - *Olimpico*)

- 50 metri Compound Round (solo per il Compound)

- 50 metri Compound Round a Squadre (solo per il Compound)

- Compound Match Round (solo per il Compound)

4.7.3 Nella disciplina di **Tiro alla Targa al Chiuso**:

• Per le divisioni Arco Ricurvo (*Olimpico*) e Arco Compound per le classi Juniores Femminile, Juniores Maschile (Cadetti – *Allievi* - Femminile e Cadetti – *Allievi* - Maschile), Donne (*Seniores*), Uomini (*Seniores*), Master Femminile e Master Maschile:

- Gara al Chiuso a 18 metri

- Gara al Chiuso a 25 metri

- Gara al Chiuso Combinata (*25m+18m*)

- Match Round al Chiuso **per l'Arco Olimpico**

- Match Round al Chiuso a Squadre **per l'Arco Olimpico**

- Match Round al Chiuso **per il Compound**

- Match Round al Chiuso a Squadre **per il Compound**

La FITARCO riconosce anche le gare a Squadre al Chiuso a 18m, a 25m e combinata (25m+18m)

4.7.4 Nella disciplina di **Tiro di Campagna**:

• Per le divisioni Arco Nudo, Arco Ricurvo (*Olimpico*) e Arco Compound per le classi Juniores Femminile, Juniores Maschile, (Cadetti – *Allievi* - Femminile e Cadetti – *Allievi* - Maschile), Donne (*Seniores*), Uomini (*Seniores*), Master Femminile e Master Maschile:

- Gara di Tiro di Campagna

- Gara Punta di Freccia

- Gara dei Campionati Mondiali

4.7.5 Nella disciplina dello **Ski- Archery** (vedi Capitolo 35 – Ski-Archery)

4.7.6 Nella disciplina **Clout** (vedi art.34.4 – Gara Clout)

4.7.7 Nella disciplina **Tiro Flight** (vedi art.34.5 – Tiro Flight)

4.7.8 Nella disciplina **3D** (vedi Libro 4 – Tiro di Campagna e 3D)

4.7.9 Nella disciplina **Run Archery** (vedi art.34.7 – Run Archery)

4.7.10 Nella disciplina Para-archery (vedi ~~Appendice 8~~ Libro 3, Capitolo 21 - Para-Archery)

4.8 RICONOSCIMENTO UFFICIALE DEI TORNEI

4.8.1 La WA riconosce ufficialmente i tornei per uno o più dei seguenti scopi:

• Gare per titoli mondiali (Campionati Mondiali)

- Gare per titoli Olimpici (Gare Olimpiche di tiro con l'arco)
 - Gare per titoli Paralimpici (Gare Paralimpiche di Tiro con l'Arco)
 - Gare per la classifica mondiale
 - Gare per i riconoscimenti di merito e Record Mondiali;
 - L'ottenimento della qualificazione Olimpica e Paralimpica.
- 4.8.2 Requisiti per il riconoscimento ufficiale dei tornei:
- 4.8.2.1 Per ottenere il riconoscimento ufficiale, i tornei devono essere conformi agli standard di organizzazione stabiliti nei relativi articoli, riguardo:
- Registrazione
 - Annuncio e/o inviti
 - Partecipazione di concorrenti di altre Associazioni Membro
 - Ordine di Tiro (bersagli/gruppi)
 - Arbitraggio
 - Pubblicazione dei risultati
- 4.8.2.2 Le Associazioni Membro che desiderano ottenere il riconoscimento ufficiale di un torneo devono farne richiesta per iscritto al Segretario Generale entro 7 giorni precedenti l'inizio della gara, specificando:
- Il nome e il luogo di svolgimento del torneo
 - Gli eventi inclusi
 - Se il torneo è aperto a squadre e/o individuali di altre Associazioni Membro
- 4.8.2.3 Provvedere alla designazione di un Direttore dei Tiri ed un Arbitro (*Giudice di Gara*) e, in caso di gare internazionali, una Giuria d'Appello (*Commissione di Garanzia*) di 3 componenti; tutti gli Arbitri (*Giudici di Gara*) devono essere approvati dalla propria Associazione Membro o dalla WA.
- 4.8.2.4 Variazioni alle informazioni richieste dall'art.4.8.2.2 possono essere accettate dal Segretario Generale solo se annunciate almeno 7 giorni precedenti al primo giorno di gara.

Capitolo 5 TITOLI E RECORD

- 5.1 **CAMPIONATI MONDIALI – TITOLI**
- 5.1.1 **Campionati Mondiali Tiro alla Targa all'Aperto**, per le divisioni Arco Ricurvo (*Olimpico*) e Compound:
- Campionessa del Mondo Cadetti (*Allievi*)
 - Campione del Mondo Cadetti (*Allievi*)
 - Squadra Cadetti (*Allievi*) Femminile Campione del Mondo
 - Squadra Cadetti (*Allievi*) Maschile Campione del Mondo
 - Squadra Cadetti (*Allievi*) Mista Campione del Mondo
 - Campionessa del Mondo Junior
 - Campione del Mondo Junior
 - Squadra Junior Femminile Campione del Mondo
 - Squadra Junior Maschile Campione del Mondo
 - Squadra Junior Mista Campione del Mondo
 - Campionessa del Mondo
 - Campione del Mondo
 - Squadra Femminile Campione del Mondo
 - Squadra Maschile Campione del Mondo
 - Squadra Mista Campione del Mondo
 - Campionessa del Mondo Master
 - Campione del Mondo Master
- 5.1.2 **Campionati Mondiali Tiro alla Targa al Chiuso**, per le divisioni Arco Ricurvo (*Olimpico*) e Compound:
- Campionessa del Mondo Junior
 - Campione del Mondo Junior
 - Squadra Junior Femminile Campione del Mondo
 - Squadra Junior Maschile Campione del Mondo
 - Campionessa del Mondo
 - Campione del Mondo
 - Squadra Femminile Campione del Mondo
 - Squadra Maschile Campione del Mondo
 - Campionessa del Mondo Master
 - Campione del Mondo Master

- 5.1.3 **Campionati Mondiali Tiro di Campagna**, per le divisioni Arco Nudo, Ricurvo (*Olimpico*) e Compound:
- 5.1.3.1 Titoli Individuali:
- Campionessa del Mondo Junior
 - Campione del Mondo Junior
 - Campionessa del Mondo
 - Campione del Mondo
 - Campionessa del Mondo Master
 - Campione del Mondo Master
- 5.1.3.2 Titoli a Squadre (1 Arco Nudo, 1 Ricurvo *-Olimpico-*, 1 Compound)
- Squadra Junior Femminile Campione del Mondo
 - Squadra Junior Maschile Campione del Mondo
 - Squadra Femminile Campione del Mondo
 - Squadra Maschile Campione del Mondo
- 5.1.4 **Ski Archery** (vedi Capitolo 35)
- 5.1.5 **3D**
- Campionessa del Mondo
 - Campione del Mondo
 - Squadra Femminile Campione del Mondo
 - Squadra Maschile Campione del Mondo
- 5.1.6 **Tiro Flight** (vedi art.34.5 – Tiro Flight)
- Campionessa del Mondo Junior
 - Campione del Mondo Junior
 - Campionessa del Mondo
 - Campione del Mondo
- 5.1.7 **Run Archery** (vedi art.34.7 – Run Archery)
- 5.1.8 **Para-Archery** (vedi capitolo 21 – Para-Archery)
- 5.2 RECORD MONDIALI – DEFINIZIONE**
- 5.2.1 Si stabilisce un nuovo record quando il punteggio conseguito è superiore di almeno un punto o, nel Tiro Flight, la distanza tirata è superiore di almeno un centimetro rispetto a quello/a del record esistente.
- 5.2.2 In caso di punteggio perfetto nel Tiro alla Targa all'Aperto, il nuovo record dovrà includere il numero dei 10 interni (X) e dovrà avere almeno una X in più rispetto al record esistente.
- 5.3 RECORD MONDIALI**
- 5.3.1 Sono previsti i seguenti record mondiali:
- 5.3.1.1 **Tiro alla Targa all'Aperto**, per le classi Cadetti (*Allievi*) Femminile, Cadetti (*Allievi*) Maschile, Junior Maschile, Junior Femminile, Donne (*Seniores*), Uomini (*Seniores*), Master Femminile e Master Maschile nelle Divisioni Ricurvo (*Olimpico*) e Compound:
- Fita 1440 Round *individuale* (144 frecce)
 - 90 metri *individuale* (36 frecce)
 - 70 metri *individuale* (36 frecce)
 - 60 metri *individuale* (36 frecce)
 - 50 metri *individuale* classe Cadetti (*Allievi*) femminile e Master femminile (36 frecce su visuali da 122 cm)
 - 50 metri *individuale* (36 frecce su visuali da 80 cm)
 - 40 metri *individuale* classe Cadetti (*Allievi*) femminile e Master femminile (36 frecce)
 - 30 metri *individuale* (36 frecce)
- I Record Mondiali per le distanze sopra elencate, devono essere stabiliti durante gare complete Fita 1440 Round (144 frecce)
- 70 metri Round *individuale* (72 frecce)
 - 60 metri Round *individuale* classe Cadetti (*Allievi*) e Master (72 frecce)
 - Fita 1440 Round a squadre (3 x 144 frecce)
 - 70 metri Round a squadre (3 x 72 frecce)
 - 60 metri Round a squadre classe Cadetti (*Allievi*) (3 x 72 frecce)
 - ~~Olympic Round a squadre (24 frecce)~~
 - ~~Olympic Round a squadre miste (16 frecce)~~
 - ~~Olympic Round a squadre classe Cadetti (*Allievi*) (24 frecce)~~
 - ~~Olympic Round a squadre miste classe Cadetti (*Allievi*) (16 frecce)~~
 - 50 metri Compound Round *individuale* (72 frecce)

- 50 metri Compound Round a squadre (3x72 frecce)
 - Compound Match Round *individuale* (15 frecce)
 - Compound Match Round a squadre (24 frecce)
 - Compound Match Round a squadre miste (16 frecce)
- 5.3.1.2 **Tiro alla Targa al Chiuso** per le classi Cadetti (*Allievi*) Femminile e Cadetti (*Allievi*) Maschile, Junior Maschile, Junior Femminile, Donne (*Seniores*), Uomini (*Seniores*), Master Femminile e Master Maschile nelle Divisioni Ricurvo (*Olimpico*) e Compound:
- 18 metri *individuale*
 - 25 metri *individuale*
 - Match Round al Chiuso a squadre **per il Compound** (24 frecce)
 - **Match Round al Chiuso *individuale* per il Compound** (15 frecce)
- 5.3.1.3 **Tiro Flight** per le classi Donne (*Seniores*), Uomini (*Seniores*), Junior Maschile, Juniores Femminile per gli eventi elencati nell'articolo 34.5.4

5.3.1.4

Para-Archery: vedi Libro3, capitolo 21

5.4

TORNEI VALIDI PER I RECORD MONDIALI

5.4.1

I seguenti tornei sono considerati automaticamente validi per il conseguimento di record mondiali:

- Giochi Olimpici e Paralimpici
- Campionati Mondiali
- Tornei validi per la Classifica Mondiale

Tutti gli altri tornei non sono automaticamente validi per il conseguimento di record mondiali e devono essere conformi ai requisiti specificati negli artt.4.8.2 e 5.5.1.

5.4.2

Tutti i tornei per le discipline di Tiro alla Targa *all'Aperto e al Chiuso* conformi all'art.4.8.2 saranno validi per il riconoscimento dei record mondiali definiti dall'art.5.2.

5.4.3

Record mondiali a squadre possono essere stabiliti solo durante un torneo in cui ci sia competizione tra almeno tre squadre appartenenti a tre differenti nazioni (una squadra per nazione).

5.5

CONFERMA DEI RECORD MONDIALI

5.5.1

Record mondiali conseguiti durante Giochi Olimpici e Paralimpici, Campionati Mondiali e Tornei validi per la Classifica Mondiale sono automaticamente confermati al momento della ufficializzazione dei punteggi. Record conseguiti durante altri tornei conformi agli artt.4.8.2 sono soggetti a conferma da parte del Segretario Generale.

5.5.1.1

Punteggi conseguiti durante altre gare dovranno essere inviati al Segretario Generale entro 10 (dieci) giorni dalla data di svolgimento della gara in questione. Chiunque può richiedere l'omologazione di un record. Alla richiesta deve essere allegata la dichiarazione dell'Associazione Membro organizzatrice della gara, e dovrà contenere:

- Nome, descrizione, luogo e data della gara
- Conferma che la gara si è svolta secondo i regolamenti WA
- Conferma che il concorrente per il quale si richiede il record, al momento di quella gara era tesserato ad un'Associazione Membro
- Nome, nazionalità, classe e divisione (categoria) del concorrente
- Una classifica completa della gara
- Dettagli del record richiesto, allegando le tabelle di punteggio originali o una copia autenticata delle stesse.
- Dettagli della classificazione internazionale in caso un concorrente paralimpico richieda l'omologazione di un Record Mondiale o Record Mondiale Para-Archery

5.5.1.2

Il Segretario Generale ratificherà la richiesta del Record Mondiale appena ricevuta.

5.5.1.3

Se un record viene battuto da due o più punteggi uguali ottenuti nello stesso giorno, i concorrenti saranno dichiarati co-detentori del record mondiale.

5.5.1.4

I detentori di record riceveranno un Diploma attestante il risultato ed il luogo di svolgimento della gara.

5.6

RECORD OLIMPICI

5.6.1

Sono previsti i seguenti Record Olimpici:

5.6.1.1

Individuale Donne e Uomini:

- 70 metri Round (72 frecce)

5.6.1.2

Squadre Donne e Uomini:

- 70 metri Round (3x72 frecce)
- Olympic Round a squadre (24 frecce)

- 5.7 CONFERMA DEI RECORD OLIMPICI**
5.7.1 I record Olimpici sono automaticamente confermati al momento dell'ufficializzazione dei punteggi.

Capitolo 6 MEDAGLIE, TROFEI E RICONOSCIMENTI

- 6.1 MEDAGLIE**
6.1.1 Le medaglie dei Campionati WA saranno assegnate al primo, secondo e terzo classificato ad ogni evento.
- 6.2 PREMI E TROFEI**
6.2.1 Durante i Campionati Mondiali saranno assegnati dei diplomi ai **primi otto** concorrenti classificati al 1°, 2°, 3°, 4°, 5°, 6°, 7° ed 8° posto per **ad** ogni evento individuale.
6.2.2 Durante i Campionati saranno assegnati premi ai **primi tre** concorrenti classificati al 1°, 2° e 3° posto ~~alla~~ **nella** prova di Qualificazione.
6.2.2.1 Gli organizzatori possono assegnare altri premi a propria discrezione.
- 6.3 RICONOSCIMENTI DI MERITO**
Le normative del presente articolo sono applicabili alle gare dei Calendari FITARCO Internazionale e Nazionale.
6.3.1 I riconoscimenti saranno assegnati quando un concorrente consegue un punteggio per la prima volta durante uno specifico evento.
6.3.1.1 Potrà essere richiesto solo un riconoscimento per ogni punteggio conseguito.
6.3.2 Sono previste Stelle **Fita WA** in relazione al punteggio ottenuto in una gara **Fita 1440 Round** come di seguito elencato:
6.3.2.1 Divisione **Arco Ricurvo (Olimpico)** – Stella su scudo:

STELLE FITA WA – Ricurvo (Olimpico)						
	<i>Stella</i>	<i>Stella su scudo nero</i>	<i>Stella su scudo blu</i>	<i>Stella su scudo rosso</i>	<i>Stella su scudo oro</i>	<i>Stella su scudo porpora</i>
Uomini e Donne	1000 punti	1100 punti	1200 punti	1300 punti	1350 punti	1400 punti

- 6.3.2.2 Divisione **Compound** – Stella su base circolare:

STELLE FITA WA – Compound						
	<i>Stella</i>	<i>Stella su fondo nero</i>	<i>Stella su fondo blu</i>	<i>Stella su fondo rosso</i>	<i>Stella su fondo oro</i>	<i>Stella su fondo porpora</i>
Uomini e Donne	1000 punti	1100 punti	1200 punti	1300 punti	1350 punti	1400 punti

- 6.3.2.3 **Cadetti (Allievi) e Master** Divisione **Ricurvo (Olimpico) e Compound** – Stella Argento

STELLE FITA WA ARGENTO – Ricurvo (Olimpico) e Compound						
	<i>Stella</i>	<i>Stella su fondo nero</i>	<i>Stella su fondo blu</i>	<i>Stella su fondo rosso</i>	<i>Stella su fondo oro</i>	<i>Stella su fondo porpora</i>
Uomini e Donne	1000 punti	1100 punti	1200 punti	1300 punti	1350 punti	1400 punti

- 6.3.3 Per altre gare saranno previste Targhe.
6.3.3.1 Tali distintivi saranno su fondo circolare colorato ed assegnati per i punteggi di seguito elencati conseguiti nelle seguenti gare:
- 70 metri Round (72 frecce) – solo Arco Ricurvo (Olimpico)
 - ~~Mezzo Fita (72 frecce)~~
 - 900 Round (90 frecce)
 - 25 metri al Chiuso (60 frecce)
 - 18 metri al Chiuso (60 frecce)
 - 50 metri Compound Round – solo Compound

TARGHE – Ricurvo (Olimpico) e Compound (tutte le classi maschili e femminili)						
<i>Targa</i>	<i>Fondo bianco</i>	<i>Fondo nero</i>	<i>Fondo blu</i>	<i>Fondo Rosso</i>	<i>Fondo oro</i>	<i>Fondo porpora</i>
70 m Round	500 punti	550 punti	600 punti	650 punti	675 punti	700 punti
Mezzo Fita	500 punti	550 punti	600 punti	650 punti	675 punti	700 punti
900 Round	750 punti	800 punti	830 punti	860 punti	875 punti	890 punti
25 metri	500 punti	525 punti	550 punti	575 punti	585 punti	595 punti
18 metri	500 punti	525 punti	550 punti	575 punti	585 punti	595 punti
50 m Compound Round	500 punti	550 punti	600 punti	650 punti	675 punti	700 punti

- 6.3.3.2 Saranno previste Targhe Argento per la classe Master e Cadetti (*Allievi*), per le gare di seguito elencate:
- 60 metri Round (*Allievi*) (72 frecce) - solo Arco Ricurvo (*Olimpico*)
 - Mezzo Fita (72 frecce)

TARGHE ARGENTO – Ricurvo (<i>Olimpico</i>) e Compound						
<i>Targa</i>	<i>Fondo bianco</i>	<i>Fondo nero</i>	<i>Fondo blu</i>	<i>Fondo Rosso</i>	<i>Fondo oro</i>	<i>Fondo porpora</i>
60 m Round	500 punti	550 punti	600 punti	650 punti	675 punti	700 punti
Mezzo Fita	500 punti	550 punti	600 punti	650 punti	675 punti	700 punti

- 6.3.3.3 Può essere richiesto solo un distintivo per ogni colore, a prescindere dal tipo di gara disputata.

- 6.3.4 Per il Tiro di Campagna saranno assegnati distintivi Punta di Freccia.

- 6.3.4.1 Tali distintivi saranno assegnati per la Divisione Arco Ricurvo (*Olimpico*) come da successiva tabella:

DISTINTIVI WA PUNTA DI FRECCIA – Ricurvo (<i>Olimpico</i>)														
	24 bersagli		28 bersagli		32 bersagli		36 bersagli		40 bersagli		44 bersagli		48 bersagli	
	M	F	M	F	M	F	M	F	M	F	M	F	M	F
Verde	219	196	256	229	292	261	329	294	365	327	402	359	438	392
Marrone	244	227	285	265	325	303	366	341	407	378	447	416	488	454
Grigio	265	249	309	291	353	332	398	374	442	415	486	457	530	498
Nero	291	279	340	326	388	372	437	419	485	465	534	512	582	558
Bianco	313	302	365	352	417	403	470	453	522	503	574	554	626	604
Argento	338	323	394	377	451	431	507	485	563	538	620	592	676	646
Oro	350	339	408	396	467	452	525	509	583	565	642	622	700	678

- 6.3.4.2 Tali distintivi saranno assegnati per la Divisione Arco Nudo come da successiva tabella:

DISTINTIVI WA PUNTA DI FRECCIA – Arco Nudo														
	24 bersagli		28 bersagli		32 bersagli		36 bersagli		40 bersagli		44 bersagli		48 bersagli	
	M	F	M	F	M	F	M	F	M	F	M	F	M	F
Verde	191	182	223	212	255	243	287	273	318	303	350	334	382	364
Marrone	230	198	268	231	307	264	345	297	383	330	422	363	460	396
Grigio	250	226	292	264	333	301	375	339	417	377	458	414	500	452
Nero	273	250	319	292	364	333	410	375	455	417	501	458	546	500
Bianco	294	275	343	321	392	367	441	413	490	458	539	504	588	550
Argento	316	299	369	349	421	399	474	449	527	498	579	548	632	598
Oro	335	312	391	364	447	416	503	468	558	520	614	572	670	624

- 6.3.4.3 Tali distintivi saranno assegnati per la Divisione Compound come da successiva tabella:

DISTINTIVI WA PUNTA DI FRECCIA – Compound														
	24 bersagli		28 bersagli		32 bersagli		36 bersagli		40 bersagli		44 bersagli		48 bersagli	
	M	F	M	F	M	F	M	F	M	F	M	F	M	F
Verde	292	275	341	321	389	367	438	413	487	458	535	504	584	550
Marrone	313	301	365	351	417	401	470	452	522	502	574	552	626	602
Grigio	331	318	386	371	441	424	497	477	552	530	607	583	662	636
Nero	351	338	410	394	468	451	527	507	585	563	644	620	702	676
Bianco	371	357	433	417	495	476	557	536	618	595	680	655	742	714
Argento	389	377	454	440	519	503	584	566	648	628	713	691	778	754
Oro	399	388	466	453	532	517	599	582	665	647	732	711	798	776

- 6.3.4.4 I distintivi Punta di Freccia di colore Verde e Marrone possono essere richiesti da atleti appartenenti alla classe Cadetti (*Allievi*) per i punteggi ottenuti durante le specifiche fasi di gara per loro previste.

Atleti appartenenti alla classe Juniores possono richiedere qualsiasi distintivo Punta di Freccia dal momento che gareggiano alle medesime distanze della classe Seniores.

6.4 GARE VALIDE PER IL CONSEGUIMENTO DEI RICONOSCIMENTI

Le normative del presente articolo sono applicabili alle gare dei Calendari FITARCO Internazionale e Nazionale.

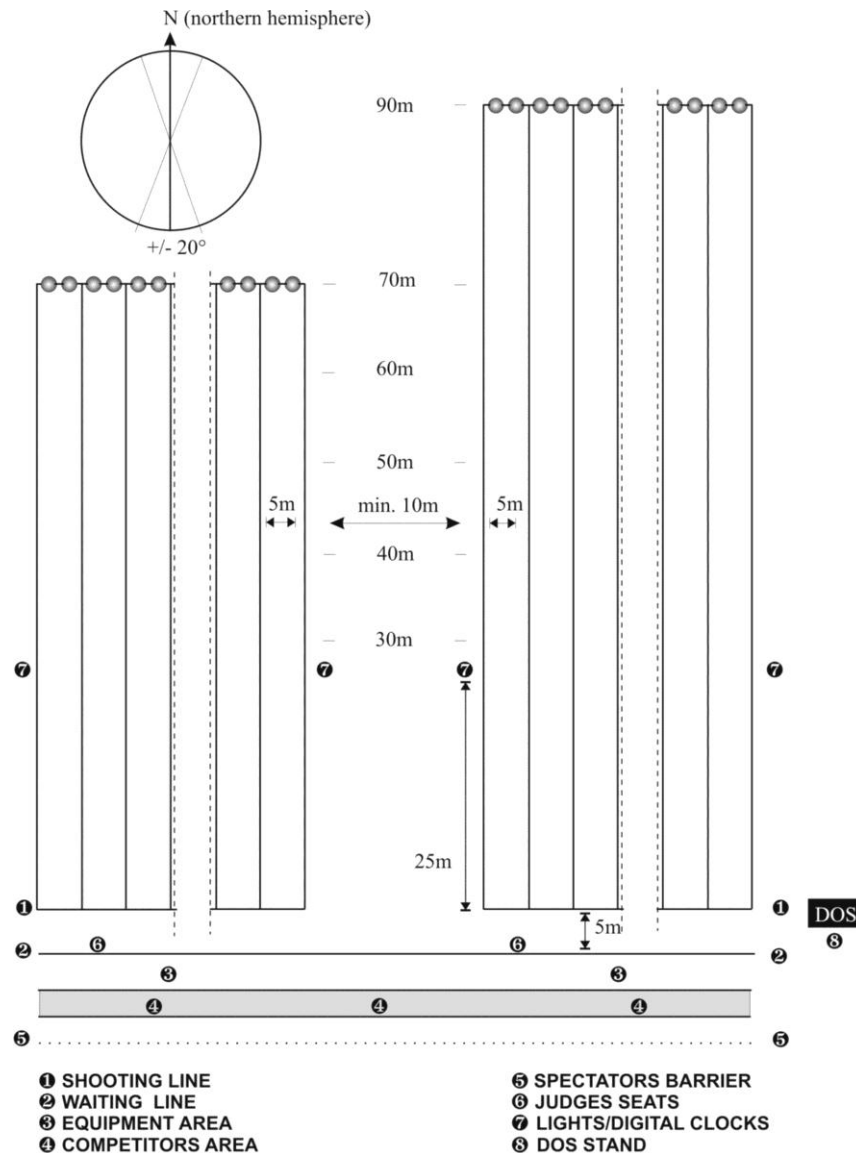
- 6.4.1 I riconoscimenti Stelle possono essere ottenuti in base a punteggi conseguiti in una singola gara ~~Fita~~ **1440 Round**, in ciascun Round di una gara Doppio ~~Fita~~ **1440 Round**, quando organizzati secondo i criteri stabiliti dall'articolo 6.5
- 6.4.2 I riconoscimenti possono essere ottenuti durante tornei organizzati da Associazioni Membro e riconosciuti dalla WA (**vedi art.4.8**) e per i quali l'Associazione ha pagato la tassa stabilita dal Consiglio entro il massimo totale stabilito dal Congresso.
- 6.5 RICHIESTE DEI RICONOSCIMENTI**
- 6.5.1 Saranno spediti ~~annualmente~~ alle Associazioni Membro il numero richiesto di riconoscimenti ad eccezione dei riconoscimenti di alto valore.
- 6.5.1.1 I riconoscimenti di alto valore sono:
- Stelle per i 1350 punti e 1400 punti
 - Targhe Oro e Porpora
 - Punte di Freccia Oro e Argento
- 6.5.2 L'Associazione Membro avrà la responsabilità di:
- 6.5.2.1 Pagare il prezzo approvato dal Consiglio Esecutivo per tali riconoscimenti.
- 6.5.2.2 ~~Prendere nota del~~ **Registrare** nome o della descrizione, ~~del~~ luogo e della data del torneo.
- 6.5.2.3 Controllare che la gara sia stata svolta secondo i Regolamenti della WA.
- 6.5.2.4 Controllare che tutti i concorrenti per i quali è stata fatta richiesta, al momento del torneo erano affiliati ad un'Associazione Membro.
- 6.5.2.5 Controllare l'esattezza delle tabelle di punteggio originali o delle copie autenticate che devono essere accluse ad ogni richiesta.
- 6.5.3 Le richieste per i riconoscimenti di alto valore devono essere spedite al Segretario Generale a cura dell'Associazione Membro di appartenenza e per conto del richiedente.
- 6.5.3.1 Le richieste devono:
- indicare il nome e la classe del richiedente
 - indicare il nome, il luogo e la data di svolgimento della gara
 - fornire una dichiarazione di conformità agli Artt.6.5.2.3, 6.5.2.4, 6.5.2.5
 - contenere in allegato le tabelle di punteggio in originale o in copia autenticata e una copia completa dei risultati.
- 6.5.3.2 Il Segretario Generale, se soddisfatto della documentazione ricevuta, manderà il riconoscimento attraverso l'Associazione Membro, addebitando la tassa stabilita dal Consiglio e pubblicherà periodicamente una lista nominativa dei distintivi assegnati.

Capitolo 7

DISPOSIZIONE DEI CAMPI DI GARA Tiro alla Targa all'Aperto e al Chiuso

- 7.1 Disposizione
- 7.1.1 La disposizione del campo deve seguire le seguenti indicazioni:
- 7.1.1.1 Il campo va messo in squadra e ciascuna distanza accuratamente misurata da un punto situato sotto la verticale dell'oro di ciascun bersaglio fino alla linea di tiro. La tolleranza delle dimensioni del campo a 90/70/60 metri sarà ± 30 cm; a 50/40/30 metri ± 15 cm; a 25/18 metri ± 10 cm
- 7.1.1.2 Una linea di attesa sarà tracciata almeno 5 (cinque) metri nel tiro alla targa all'aperto e almeno 3 (tre) metri nel tiro alla targa al chiuso, dietro la Linea di Tiro (*)
() Nelle gare a carattere interregionale tale distanza potrà essere ridotta a 3 metri nel tiro alla targa all'aperto e a 2 metri nel tiro alla targa al chiuso.*
- 7.1.1.3 Ogni supporto battifreccia avrà una angolazione, rispetto alla verticale, compresa tra circa 10 e 15 gradi nel tiro alla targa all'aperto e tra 0 e 10 gradi nel tiro alla targa al chiuso; tutti i supporti battifreccia di una stessa linea dovranno essere sistemati con la stessa angolazione.
- 7.1.1.4 Le altezze dei centri degli ori in una linea di supporti sul campo dovrebbero sempre apparire allineate.
- 7.1.1.5 Tutti i concorrenti della stessa divisione o classe dovranno essere raccolti in un solo campo. (*)
() Nelle gare di tiro alla targa all'aperto, le classi che tirano a distanze differenziate dovranno, ove possibile, essere separate da una corsia vuota la cui larghezza dovrà essere almeno pari alla larghezza delle corsie occupate da un singolo supporto battifreccia.*

- 7.1.1.6 Ove possibile, dovrà essere fornito un numero sufficiente di bersagli per consentire di avere non più di tre arcieri per paglione battifreccia. Se l'impianto non lo consente, si potrà avere un massimo di quattro arcieri per paglione battifreccia. (*)
() Gli arcieri della Divisione Compound tireranno su supporti battifreccia a loro riservati, ove possibile*
- 7.1.1.7 Sulla linea di tiro saranno marcati i riferimenti direttamente contrapposti a ciascun supporto. Ci sarà inoltre un numero corrispondente a quel bersaglio posizionato tra 1 e 2 metri davanti alla linea di tiro. Se due o più arcieri tirano sullo stesso bersaglio contemporaneamente, la posizione di tiro di ciascun arciere dovrà essere segnata sulla linea di tiro e sarà garantito uno spazio minimo di 80 cm per arciere. Per partecipanti su sedia a rotelle si dovrà considerare uno spazio maggiore (Vedi Libro 3, art.21.11.4).
Nel caso di due concorrenti che tirino contemporaneamente, in alternativa ai contrassegni sulla linea di tiro, essi potranno disporsi ai lati del riferimento relativo al numero di supporto
- 7.1.1.8 Dovranno essere tracciate delle linee ad angolo retto rispetto alla linea di tiro che si protraggono dalla linea di tiro fino a quella dei bersagli, formando delle corsie contenenti uno, due, tre o quattro supporti. (*)
() Si applica alle gare del solo Calendario Internazionale*
- 7.1.1.9 Davanti alla linea di tiro e **parallelamente a questa**, dovrà essere tracciata una "linea dei 3 metri".
- 7.1.1.10 Laddove il pubblico abbia libero accesso, dovranno essere sistemate barriere per tenere indietro gli spettatori. Deve essere tenuta in considerazione la distrazione di un arciere causata dal movimento delle persone dietro il bersaglio.
Nel tiro alla targa all'aperto, le barriere dovranno essere sistemate ad almeno 20 metri dagli estremi della linea dei paglioni posti a 90 metri e a minimo 10 metri dagli estremi della linea di tiro. Questo dovrebbe mantenere un margine approssimativo di 13 metri quando i bersagli si trovano sulla linea dei 30 metri. Le barriere dovranno essere posizionate ad almeno 10 metri dietro la linea di attesa e a 50 metri dietro la linea dei bersagli posizionati a 90 metri. Questo creerà una zona di sicurezza di 110 metri quando i bersagli vengono spostati sulla linea dei 30 metri. La distanza di sicurezza di 50 metri può essere ridotta in presenza di adeguati sbarramenti, per esempio reti, terrapieni o simili (non siepi o steccati). Tali sbarramenti devono essere sufficientemente alti da bloccare le frecce che hanno mancato la parte superiore del bersaglio a 90 metri.
Nel tiro alla targa al chiuso, in base alle dimensioni della sala, saranno innalzate intorno al campo barriere adatte per tenere gli spettatori indietro. Tali barriere dovranno essere poste ad almeno 10 metri dalle estremità della linea dei bersagli ed almeno 5 metri dietro la linea di attesa.
Nessuno spettatore è autorizzato ad essere al di là della linea dei bersagli. Ove non siano erette barriere laterali, nessuno spettatore potrà trovarsi oltre le barriere poste dietro la linea di attesa.



Disposizione del campo gara

- 7.1.1.11 Nelle fasi eliminatorie, i bersagli dovranno essere disposti a coppia e ravvicinati.
- 7.1.1.12 Per l'Olympic Round e per il Compound Match Round si dovrà prevedere un campo d'allenamento a fianco del campo di gara in cui gli arcieri ancora in gara possano allenarsi durante le fasi Eliminatorie e Finali.
- 7.1.1.13 Per le fasi a squadre dovrà essere segnata una linea chiaramente visibile ad un (1) metro dietro la linea di tiro. Tale linea dovrà avere una larghezza di almeno tre (3) cm.
- 7.1.1.14 Per le fasi a squadre dovranno essere marcate dietro la "linea del metro" un'area di grandezza sufficiente per i tre atleti ed il loro equipaggiamento a loro riservata e, dietro questa, un'area riservata agli allenatori.
Se lo spazio lo consente sarà marcata, tra le due squadre in gara, anche una piccola area per gli arbitri (*Giudici di Gara*). (*)
(*) Non si applica alle gare non valide per i riconoscimenti WA.

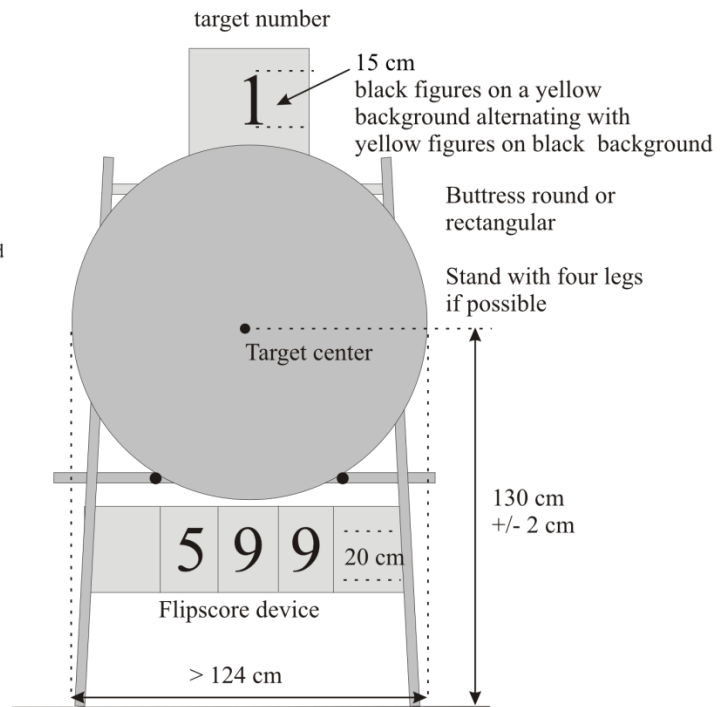
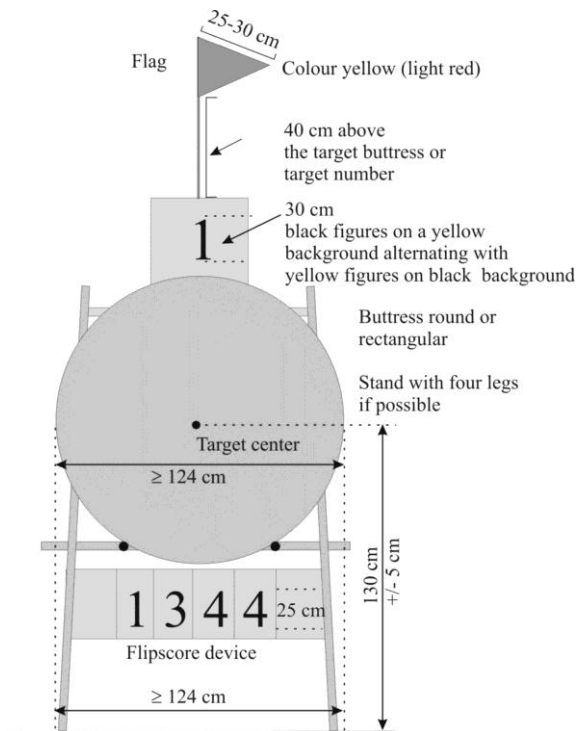
7.2 ATTREZZATURA DEL CAMPO DI GARA

7.2.1 I supporti battifreccia

La dimensione del supporto battifreccia, sia rotondo che quadrato, non dovrà essere inferiore a 124 cm in qualsiasi direzione dovrà essere sufficientemente largo per far sì che l'eventuale freccia che lo colpisca e manchi di poco il lato esterno della visuale rimanga nel supporto stesso. Le frecce che colpiscono un bersaglio dovranno rimanervi infisse per permettere la registrazione del punteggio.

- 7.2.1.1 I battifreccia dovranno essere fissati saldamente al supporto (*cavalletto*) il quale sarà fissato con picchetti al suolo per impedire che vengano rovesciati dal vento o spostati. Qualsiasi parte del battifreccia o del suo supporto che possa danneggiare le frecce,

dovrà essere protetta. Particolare attenzione dovrà essere riposta per evitare che le frecce che attraversano il battifreccia non vengano danneggiate dal cavalletto, specialmente quando si utilizzano più visuali sullo stesso battifreccia. (vedi immagini sotto riportate)



Battifreccia per il Tiro alla Targa all'Aperto

Battifreccia per il Tiro alla Targa al Chiuso

7.2.1.2 Ogni battifreccia dovrà avere un numero di bersaglio. I numeri saranno alti minimo 30 cm (nel tiro alla targa all'aperto) e minimo 15 cm (nel tiro alla targa al chiuso) e composti da cifre nere su fondo giallo, alternate a cifre gialle su fondo nero (per esempio: N.1 nero su fondo giallo, N.2 giallo su fondo nero, ecc.). I numeri dei supporti saranno fissati sopra o sotto il centro di ciascun bersaglio, in maniera da lasciare libera la visuale.

7.2.2

Visuali

Vi sono cinque visuali per Tiro alla Targa all'Aperto:

- visuale da 122 cm, di 122 cm di diametro
- visuale da 80 cm, di 80 cm di diametro
- visuale da 80 cm/sei zone di punteggio (per disposizione multipla con zone di punteggio 5-10)
- visuale da 80 cm/cinque zone di punteggio (per disposizione multipla, con zone di punteggio 6-10)
- visuale 'colpito/mancato' per le gare Academic Round

(*) (sarà sospesa a partire dal 2015)

(*) *Gare Fitarco: le visuali da 80cm/cinque zone di punteggio sono utilizzabili solo per le gare a carattere Internazionale*

Vi sono dieci tipi di visuali per le gare di Tiro alla Targa al Chiuso:

- visuale con diametro di 60 cm
- visuale tripla triangolare da 60 cm
- visuale tripla verticale da 60 cm
- visuale con diametro di 40 cm
- visuale tripla triangolare da 40 cm
- visuale tripla verticale da 40 cm
- visuale tripla triangolare R da 40 cm (per l'Arco Ricurvo - *Olimpico*)
- visuale tripla triangolare C da 40 cm (per il Compound)
- visuale tripla verticale R da 40 cm (per l'Arco Ricurvo - *Olimpico*)
- visuale tripla verticale C da 40 cm (per il Compound)

Si dovranno utilizzare esclusivamente visuali prodotte da fabbricanti autorizzati dalla WA. (*)

(*) *Non si applica alle gare non valide per i riconoscimenti di merito WA*

7.2.2.1

Descrizione

Le visuali da 122 cm, da 80 cm, da 60 cm e da 40 cm sono divise in cinque zone concentriche colorate disposte nel seguente ordine a partire dal centro: Oro (Giallo), Rosso, Azzurro, Nero e Bianco. Ciascun colore è a sua volta diviso da una sottile riga in due zone di uguale larghezza, formando così un totale di dieci zone di punteggio di eguale larghezza, a partire dal centro dell'Oro:

- 6,1 cm sulla visuale da 122 cm;
- 4 cm sulla visuale da 80 cm.
- 3 cm sulla visuale da 60 cm
- 2 cm sulla visuale da 40 cm

Tali linee di divisione saranno in ogni caso poste entro la zona di punteggio più elevato. Non ci sono linee divisorie tra l'Azzurro e il Nero, e tra il Nero e il Bianco. La linea che segna il bordo esterno del Bianco sarà posta internamente entro la zona di punteggio. La larghezza delle sottili linee di divisione così come quella della linea esterna non supererà i 2 mm. Il centro del bersaglio verrà indicato con una piccola "x" (croce) le cui linee non dovranno superare i 1 mm di larghezza e 4 mm di lunghezza. E' inoltre previsto un anello del 10-interno (da registrare sulle tabelle di punteggio come X) di 6.1 cm di diametro per le visuali da 122 cm e 4 cm di diametro per le visuali da 80 cm, da utilizzare per risolvere i casi di parità in classifica. Nel tiro alla targa al chiuso, per la divisione Compound, l'anello della zona di punteggio 10 sarà di 3 cm di diametro sulle visuali da 60 cm e di 2 cm di diametro sulle visuali da 40 cm.

- nel tiro alla targa all'aperto, le visuali da 80 cm/6 zone di punteggio possono essere usate alla distanza di 50, 40 e 30 metri. Ai Campionati Mondiali è obbligatoria la disposizione multipla a triangolo a 50 m e 30 m.

Le zone di punteggio hanno la stessa dimensione delle visuali da 80 cm ma con le zone di punteggio dal 4 all'1 rimosse. La zona di punteggio più bassa dunque è l'Azzurro (zona di punteggio 5). (*)

- nel tiro alla targa all'aperto, le visuali da 80 cm/5 zone di punteggio possono essere usate alla distanza dei 30 metri (~~la sistemazione a triangolo è obbligatoria per i Campionati Mondiali~~). Le zone di punteggio hanno la stessa dimensione del bersaglio da 80 cm, ma con la zona dal cinque all'uno rimossa. La zona di punteggio più bassa quindi è l'Azzurro (zona di punteggio 6). (**)

() Per le classi Ragazzi e Giovanissimi la disposizione multipla può essere utilizzata per le due distanze più brevi previste per la loro classe.*

*(**) Applicabile solo alle gare di Calendario federale a carattere Internazionale.*

- nel tiro alla targa al chiuso, potranno essere utilizzati bersagli tripli come di seguito descritti (per il Match Round dovranno essere utilizzati bersagli tripli da 40 cm. Per i Campionati del Mondo, sono obbligatori i bersagli tripli verticali da 40 cm R e C). Essi hanno la stessa dimensione dei bersagli usate nel tiro alla targa all'aperto da 60 e 40 cm, ma con le zone dal cinque all'uno rimosse. La più bassa zona di punteggio è pertanto il sei (Azzurro).

Ogni visuale consiste di tre piccoli bersagli su fondo bianco disposti simmetricamente in uno schema triangolare con i centri rispettivamente in basso a sinistra, all'apice ed in basso a destra, oppure in una colonna verticale. I centri degli ori saranno approssimativamente a 32 cm l'uno dall'altro nel bersaglio da 60 cm ed a 22 cm l'uno dall'altro in quello da 40 cm.

Esiste differenza tra visuali triple regolari e quelle triple da 40 cm per l'Arco Olimpico (R) e per il Compound (C). Le visuali triple da 40 cm (a triangolo e verticali) si differenziano in base alla dimensione della zona di punteggio del 10: il diametro dell'anello della zona di punteggio del 10 per l'Arco Olimpico (R) è di mm 40, per il Compound (C) è di 20 mm; le visuali 'combinata' hanno entrambi gli anelli.

7.2.2.2

Zone di Punteggio e definizione dei Colori

Zona di punteggio	Colore	Scala Pantone
10	Giallo	107U
9	Giallo	107U
8	Rosso	032U
7	Rosso	032U
6	Azzurro	306U
5	Azzurro	306U
4	Nero	Process Black
3	Nero	Process Black
2	Bianco	-
1	Bianco	-

7.2.2.3 Tolleranza nelle misure

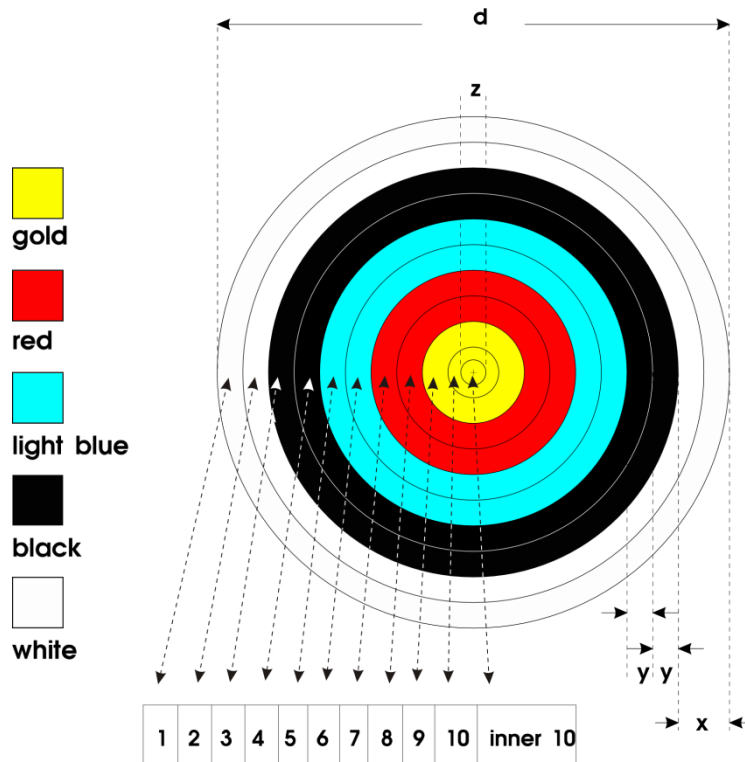
Le visuali per il tiro alla targa all'aperto dovranno essere misurate sul diametro di ciascun cerchio che racchiude ciascuna delle 10 zone di punteggio. La tolleranza di ciascuno di questi diametri, misurati attraverso il centro, non dovrà superare ± 1 mm per le zone del 10, del 9 e dell'8, e ± 2 mm per le altre zone.

Zone	Diametro delle Visuali e zone di punteggio in cm		Tolleranza in mm \pm
	122	80	
10 Interno	6.1	4	1
10	12.2	8	1
9	24.4	16	1
8	36.6	24	1
7	48.8	32	2
6	61	40	2
5	73.2	48	2
4	85.4	56	2
3	97.6	64	2
2	109.8	72	2
1	122	80	2

Le visuali per il tiro alla targa al chiuso dovranno essere misurate sul diametro di ciascun cerchio che racchiude ciascuna delle 10 zone di punteggio. La tolleranza di ciascuno di questi diametri, misurati attraverso il centro, non dovrà eccedere ± 1 mm per le zone del 10, del 9 e dell'8, e ± 2 mm per le altre zone.

Zone	Diametro delle Visuali e zone di punteggio in cm.		Tolleranza in mm \pm
	60	40	
10 Compound	3	2	1
10 Arco Olimpico	6	4	1
9	12	8	1
8	18	12	1
7	24	16	2
6	30	20	2
5	36	24	2
4	42	28	2
3	48	32	2
2	54	36	2
1	60	40	2

Per la Divisione Compound sarà registrato come 10 solo la zona dell'anello interno del 10. La parte restante della zona gialla sarà registrata come 9. **Gli atleti Compound della classe W1, utilizzeranno le visuali con la zona del 10 da 4cm, nel caso in cui usino il mirino dell'arco ricurvo.**



d	x	y	z
diameter of face	color zone	scoring zone	diameter of inner 10
122 cm	12.2 cm	6.1 cm	6.1 cm
80 cm	8 cm	4 cm	4 cm
60 cm	6 cm	3 cm	3 cm
40 cm	4 cm	2 cm	2 cm

Visuali Tiro alla Targa e Zone di Punteggio

7.2.2.4 Visuali hitt/miss (colpito/mancato) per la gara Academic Round (*)

(*) non recepita dalla Fitarco

7.2.2.4.1 Le visuali per la gara 'Academic Round' sono formate da due zone di punteggio: la zona corrispondente a 'colpito' (hit) e quella corrispondente a 'mancato' (miss).

7.2.2.4.2 La zona 'colpito' (spot) da utilizzare a 70m, ha un diametro di 24,4 cm.

7.2.2.4.3 Il colore della zona 'colpito' (spot) è giallo (scala Pantone 107U)

7.2.2.4.4 Il colore della zona 'mancato' (miss) è rosso (scala Pantone 032U)

7.2.2.5 Materiale delle visuali

Le visuali dovranno essere di carta o altro materiale idoneo. Le visuali usate durante la stessa gara dovranno essere uguali in quanto a colore e materiale.

7.2.3

Dimensioni e disposizione delle visuali alle diverse distanze (tiro alla targa all'aperto)

Per le distanze di 90, 70, 60 e di 50 metri per la classe Cadetti (*Allievi*) femminile e Master femminile, si userà il bersaglio da 122 cm. Per le distanze di 50, 40 e 30 metri, si userà il bersaglio da 80 cm (ad eccezione della gara Arco Standard). (*)

(*) Per le classi Giovanissimi e Ragazzi si useranno i seguenti bersagli:

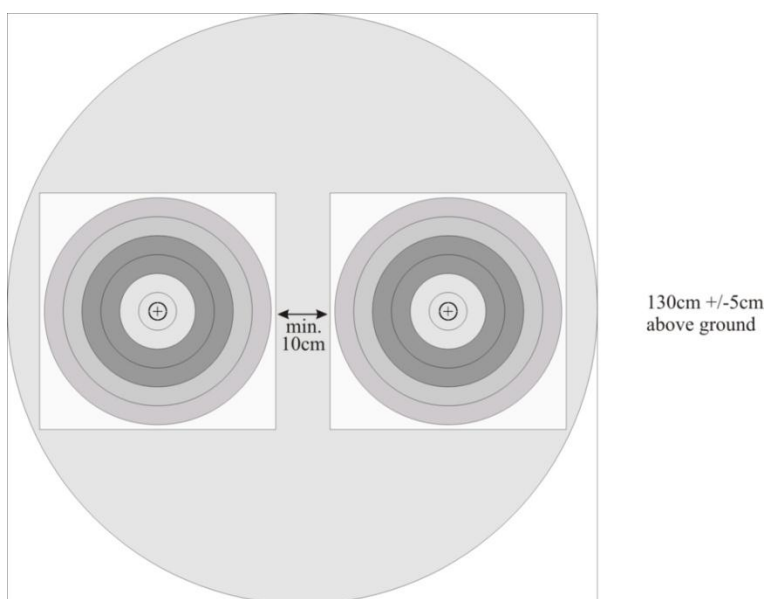
- Classi Giovanissimi: visuale da 122 cm alle distanze di 30 e 25 m e visuale da 80 cm oppure da 80 cm/6 zone di punteggio alle distanze di 20 e 15 m;

- Classi Ragazzi: visuale da 122 cm alle distanze di 50 e 40 m e visuale da 80 cm oppure da 80 cm/6 zone di punteggio alle distanze di 30 e 20 m.

• Per il 900 Round si utilizzerà la visuale da 122 cm per tutte le distanze e per tutte le classi e divisioni.

• Per la divisione Compound a 30 metri è obbligatoria la sistemazione a quattro centri delle visuali da 80 cm.

- 7.2.3.1 Il centro dell'Oro sarà a 130 cm. dal terreno, misurato da un livello del suolo stimato uniforme. La tolleranza delle misure non eccederà i ± 5 cm.
- 7.2.3.2 Quando alla distanza di 50, 40 e 30 metri si utilizzano visuali multiple (con 5 o 6 zone di punteggio) con disposizione triangolare o si usa la disposizione a quattro centri, la distanza massima tra il terreno e il centro della/e visuale/i superiore/i dovrà essere di 172 cm e la distanza minima tra il terreno e il centro delle visuali inferiori deve essere di 90 cm. La distanza minima tra le zone di punteggio delle due visuali poste alla stessa altezza sarà di 2 cm.
- 7.2.3.3 Quando alla distanza di 30 metri si utilizzano visuali (con 5 zone di punteggio) a tre centri con disposizione orizzontale, la distanza massima tra il terreno e il centro della/e visuale/i superiore/i dovrà essere di 130 cm (± 5 cm). La distanza minima tra le zone di punteggio delle tre visuali sarà 2 cm.
- 7.2.3.4 Disposizione dei bersagli per gare Compound Match Round:
Le visuali da 80cm/6 zone di punteggio saranno disposte nel modo seguente:
- fasi Eliminatorie (senza tiri alternati): 1 visuale sarà sistemata orizzontalmente sulla parte sinistra del centro (il concorrente di sinistra tira 3 frecce) ed una visuale sulla parte destra (il concorrente di destra tira 3 frecce)
 - fasi Finali (tiri alternati): sarà disposta una visuale su ciascun battifreccia.
 - fasi eliminatorie a Squadre e Squadre Miste: saranno posizionate orizzontalmente per ogni squadra due visuali su ciascun battifreccia, 1 visuale per 3 frecce (squadra) o 2 frecce (Squadre Miste) (Vedi immagine 5). Gli atleti della squadra possono decidere su quale visuale tiare, a condizione che su ciascuna visuale vengano tirate 3 frecce (Squadra) o 2 frecce (Squadra Mista).
 - Le Squadre e le Squadre Miste effettueranno gli spareggi su una singola visuale



Disposizione a coppie di visuali da 80cm/6 zone di punteggio (5-10 punti)

7.2.4 Dimensioni e disposizione delle visuali alle varie distanze (tiro alla targa al chiuso)

La visuale da 60 cm dovrà essere utilizzata a 25 metri e quella da 40 cm. a 18 metri.

() Gli atleti delle classi Giovanissimi utilizzeranno la visuale singola da 60 cm a 18 m e la visuale (singola) da 80 cm a 25 m.*

7.2.4.1 Fasi e Visuali

Per il Match Round al Chiuso si dovranno utilizzare visuali triple da 40 cm. Nelle fasi Eliminatorie e Finali le visuali saranno posizionate a coppie su ciascun supporto.

L'utilizzo delle visuali triple verticali è obbligatorio ai Campionati del Mondo Indoor.

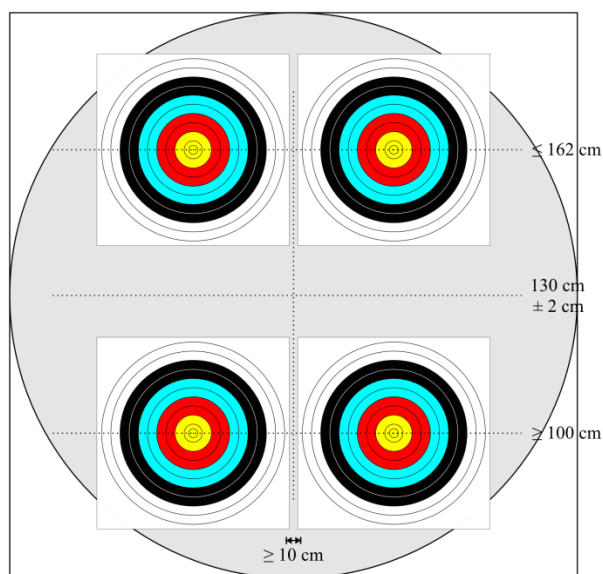
In tutte le altre competizioni, l'utilizzo delle visuali singole o triple è a scelta degli Organizzatori, che potranno permettere ad atleti della stessa classe e divisione di tirare su visuali differenti. (*)

() Nelle gare dei Calendari FITARCO, compresi i Campionati Italiani di Classe e Assoluti Individuali e a Squadre, è obbligatorio l'utilizzo delle visuali triple verticali esclusivamente per tutte le classi della **divisione Compound**.*

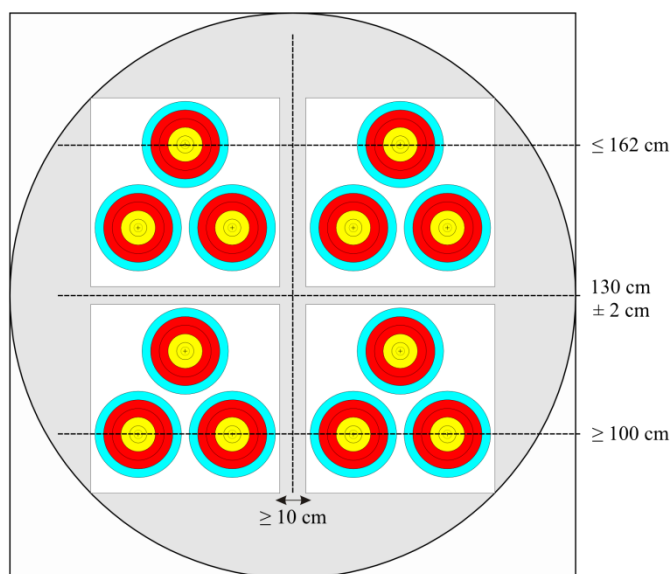
Nelle gare dei Calendari FITARCO dovranno essere utilizzate per tutte le classi della **divisione Olimpica** (ad eccezione della classe Giovanissimi) visuali singole da 40cm. Dietro specifica richiesta alla Società Organizzatrice della gara, in base alla disponibilità, potranno essere utilizzate visuali triple verticali o triple triangolari da 40cm. Ai Campionati Italiani di Classe e Assoluti Individuali e a Squadre, dovranno essere utilizzate visuali triple verticali.

Per tutte le classi della **divisione Arco Nudo** (ad eccezione della classe Giovanissimi) dovranno essere utilizzate visuali singole da 40cm sia nelle gare dei Calendari FITARCO che nei Campionati Italiani di Classe e Assoluti Individuali e a Squadre. Per gli scontri assoluti a Squadre le visuali saranno disposte, sullo stesso batti freccia, a triangolo (due visuali in basso e una in alto al centro. Ogni componente la squadra tirerà le sue frecce sulla stessa visuale).

- 7.2.4.1.1 Disposizione di visuali singole o a coppie
Il centro della visuale singola o del bersaglio intermedio delle visuali verticali triple si troverà a 130 cm da terra. Nel caso di utilizzo di bersagli tripli triangolari, l'altezza sarà riferita ai centri dei due bersagli inferiori. Nel caso di disposizione a coppie la distanza minima tra la zona di punteggio delle due visuali dovrà essere 10 cm; per le visuali da 60 cm, la distanza minima sarà di 2 cm.
- 7.2.4.1.2 Disposizione di 4 visuali singole da 40 cm o triple triangolari
In caso di utilizzo di 4 visuali da 40 cm, l'altezza massima del centro della visuale superiore sarà di 162 cm dal terreno. Il centro della visuale inferiore sarà a un minimo di 100 cm dal terreno.
Nel caso di utilizzo di bersagli tripli a triangolo da 40 cm, la misura massima sarà riferita ai centri più alti dei bersagli superiori e quella minima ai centri più bassi dei bersagli inferiori. La distanza minima delle zone di punteggio dei due centri posti alla stessa altezza sarà di 10 cm. Ogni visuale dovrà essere posizionata nel suo quarto del supporto battifreccia (vedi immagini sotto riportate).



Disposizione a 4 centri di visuali da 40 cm



Disposizione a 4 di visuali triple

- 7.2.4.1.3 Disposizione di 4 e 2 visuali triple verticali da 40 cm.
In caso di utilizzo di 4 visuali triple verticali da 40 cm, il centro della visuale di mezzo si dovrà trovare a 130 cm dal terreno con una tolleranza di ± 2 cm.
Nel caso di 4 visuali triple verticali, la distanza tra le zone di punteggio della seconda e terza colonna sarà minimo 10 cm e tra le zone di punteggio della colonna 1 e 2 e quelle della colonna 3 e 4 di massimo 2 cm.
Con 2 visuali triple verticali (prova individuale e a squadre) lo spazio tra le zone di punteggio di ciascuna colonna dovrà essere di minimo 25 cm.
Con una visuale tripla verticale con sistemazione orizzontale (tiri di spareggio a squadre) il centro della visuale tripla sarà a 130 cm dal terreno.
Per la disposizione delle visuali è ammessa una tolleranza di ± 2 cm.

7.2.5

Dispositivi per il controllo del tempo Acustici e Visivi

Il Direttore dei Tiri (vedi art.10.1.1) controllerà:

- l'inizio e la fine di ogni tempo limite, con un fischietto o con un dispositivo che dia segnalazioni acustiche ben udibili
- ogni tempo limite per mezzo di orologi digitali, semafori, bandiere, pannelli e/o altro semplice dispositivo, in aggiunta al segnale sonoro sopra descritto.

7.2.5.1 In caso di una piccola discrepanza tra il controllo acustico del tempo e quello visivo, sarà prioritario il dispositivo acustico.

7.2.5.2 Potranno essere usati i seguenti dispositivi: (*)

() I dispositivi elettrici presenti all'interno del campo di gara dovranno essere conformi al DPR n.547/1955 e n.459/1996.*

• **Semafori**

I colori saranno nell'ordine Rosso, Giallo e Verde, con il Rosso nella parte più alta. I semafori devono essere sincronizzati e non si dovranno mai accendere due colori contemporaneamente.

Durante i Campionati, i semafori dovranno essere collegati con i dispositivi per il controllo acustico dei tempi, in modo che il primo suono emesso dal dispositivo acustico corrisponda al passaggio del semaforo al rosso e dell'orologio digitale allo zero.

• **Orologi digitali**

- Qualora i tempi vengano controllati per mezzo di orologi digitali, le cifre dell'orologio dovranno misurare almeno 20 cm di altezza e dovranno leggersi chiaramente a 100 metri di distanza. Dovrà essere possibile fermare immediatamente e azzerare questi orologi, quando necessario. L'orologio dovrà funzionare secondo il principio del conto alla rovescia. Tutti gli altri requisiti, per es. posizione, numero ecc. saranno uguali a quelli relativi ai semafori.

- Nel caso in cui si usano orologi digitali, i semafori non sono obbligatori.

- Se si usano entrambi, i sistemi devono essere sincronizzati. In caso di discrepanza tra i due sistemi, prevarrà l'orologio digitale.

• **I dispositivi visivi** devono essere posizionati su entrambi i lati del campo e, se necessario, nella corsia libera prevista tra i supporti battifreccia a qualsiasi distanza inferiore ai 30 m (*), in modo che siano visibili da tutti gli atleti sulla linea di tiro sia destrorsi che mancini.

() e comunque a distanza inferiore alla distanza minima di tiro prevista sul campo di gara.*

• **Indicatori per gli scontri diretti**

Durante gli scontri a tiri alternati, dovranno essere predisposte luci verdi e rosse, contasecondi del tempo rimanente o altri ausili visivi separati per ogni atleta, per indicare chiaramente chi deve tirare nel turno. (*)

() Non obbligatorio nelle gare non valide per i riconoscimenti WA*

• **Dispositivi di emergenza**

- Quando il limite di tempo è controllato da un dispositivo elettrico, dovranno essere disponibili pannelli, bandiere o altri semplici sistemi manuali per poter sopperire in caso di interruzione o guasti all'impianto elettrico.

- Quando il tempo limite è controllato manualmente con l'uso di pannelli, questi non devono essere più piccoli della misura di 120 cm per 80 cm. Dovranno essere ben montati per resistere al vento e devono essere facili e veloci da girare per mostrare entrambi i lati. Un lato dei pannelli sarà verde ed il retro sarà giallo.

• L'uso di semafori o orologi digitali e dispositivi di emergenza è obbligatorio durante le Gare Internazionali

7.2.6 **Materiali vari**

I materiali menzionati nel presente articolo sono obbligatori per le Gare Internazionali e raccomandati negli altri importanti tornei.

7.2.6.1 **Numeri di gara (pettorali)** devono essere indossati da ogni atleta. (*)

() Potranno riportare il numero di registrazione o il numero di bersaglio associato alla lettera (A, B, ...) indicante l'ordine di tiro.*

7.2.6.2 Un dispositivo per indicare l'**ordine di tiro** nel caso in cui non tutti i concorrenti tirano contemporaneamente. Le lettere devono essere di dimensioni sufficienti per essere lette da tutti gli atleti dalle rispettive posizioni di tiro.

7.2.6.3 Un **tabellone segnapunti** per i punteggi totali cumulativi dopo ogni serie di frecce, per almeno le prime cinque donne ed i primi cinque uomini e che indichi il punteggio che consente la qualificazione.

7.2.6.4 Nell'Olympic Round e nel Compound Match Round e nel Match Round al chiuso una **tabella con il nome o il numero di pettorale dell'arciere** nella prova individuale o con le prime tre (3) lettere della sigla ufficialmente riconosciuta dell'Associazione Membro

- nella prova a squadre, deve essere esposta davanti la linea di tiro.
- 7.2.6.5 Nelle fasi Eliminatorie dovrà essere esposto sotto ogni bersaglio un **dispositivo di segnalazione punteggio** a tre cifre.
- 7.2.6.6 Nelle fasi Finali, un **tabellone segnapunti azionato a distanza** per ogni bersaglio, uno ogni concorrente (o squadra) con spazi per i punteggi delle tre (3) frecce individuali, per il punteggio totale o set per ogni scontro. Si dovrà inoltre prevedere il nome e la nazionale dei concorrenti, o della nazione della squadra.
- 7.2.6.7 Nelle fasi Finali, potranno essere posizionati dei **blind** vicino i bersagli. Questi saranno usati da Arbitri (*Giudici di Gara*), Marcapunti e Agenti dei concorrenti.
- 7.2.6.8 Nel tiro alla targa all'aperto: **bandiere segnamento** in materiale leggero e di colore visibile (come giallo) che servano come indicatori del vento, da posizionare sopra il centro del bersaglio, 40 cm sopra il più alto tra battifreccia o numero del bersaglio. Tali bandiere misureranno non più di 30 cm e non meno di 25 cm in qualunque dimensione.
- 7.2.6.9 Nel tiro alla targa all'aperto: **maniche a vento** su entrambi i lati del campo ed una al centro quando i due lati sono divisi. Le maniche a vento devono essere posizionate ad un'altezza tra i 2,5 e i 3,5 metri dal terreno.
- 7.2.6.10 Una **piattaforma rialzata** con sedili per il Direttore dei Tiri.
- 7.2.6.11 Sistemi audio e radio trasmettenti.
- 7.2.6.12 Un sufficiente numero di **sedie o panche** dietro la linea di attesa per tutti gli Atleti, Capitani di Squadra, Allenatori ed altri ufficiali di squadra, eccetto che sul campo delle finali o nell'area riservata alle finali del campo principale (*).
Le sedie per gli arbitri (*Giudici di Gara*), con protezioni per il tempo atmosferico, saranno opportunamente posizionate lungo la linea di attesa nei campi delle fasi di qualificazione ed eliminatorie.
() Obbligatorie nelle gare valide per i riconoscimenti WA*
- 7.2.6.13 Un sistema di punteggio automatico può essere usato solo nelle fasi Finali.
- 7.2.6.14 Al centro del bersaglio/visuale può essere installata una piccola telecamera al di fuori di quando si effettuano spareggi.

Capitolo 8

DISPOSIZIONE DEI CAMPI DI GARA – Tiro di Campagna

8.1

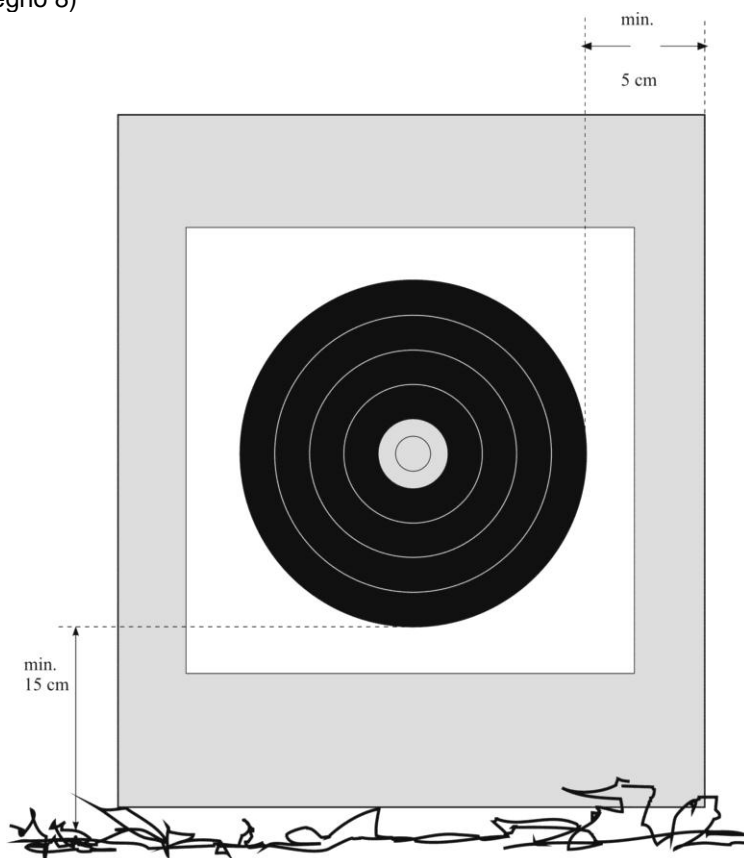
DISPOSIZIONE DEL PERCORSO

8.1.1

Il percorso dovrà essere disposto in modo da poter raggiungere le piazzole di tiro e i bersagli senza inutili difficoltà, pericoli e perdite di tempo. I percorsi devono essere concentrati il più possibile.

- 8.1.1.1 La distanza da percorrere a piedi dall'area centrale (punto di ritrovo) al bersaglio più lontano non deve essere più di un (1) chilometro o richiedere più di 15 minuti camminando a passo normale.
- 8.1.1.2 Chi predisporre i percorsi dovrà prevedere dei tragitti alternativi e sicuri per Arbitri (*Giudici di Gara*), personale medico e per trasportare il materiale sui percorsi di gara, mentre sono in corso i tiri.
- 8.1.1.3 I percorsi non dovranno essere predisposti a più di 1800 m s.l.m. e il dislivello massimo tra il punto più alto e quello più basso del percorso non dovrà essere superiore a 100 m.(*).
() I limiti indicati sono applicabili alle gare federali di Calendario Nazionale, Internazionale e Interregionale.*
- 8.1.1.4 I bersagli, descritti nell'Art.4.5.3, dovranno essere disposti in un ordine che consenta la massima varietà e il miglior sfruttamento delle caratteristiche del terreno. Nelle fasi Finali dovranno essere disposti due (2) battifreccia uno di fianco all'altro con visuali da 60 cm o 80 cm.
- 8.1.1.5 Per ogni bersaglio si dovrà prevedere un picchetto per ogni distanza (*divisione*), in modo da consentire ad almeno due arcieri di tirare contemporaneamente ai lati dello stesso.
- 8.1.1.6 Tutti i picchetti dovranno essere contrassegnati con la relativa distanza qualora la gara venga disputata a distanze conosciute. I picchetti dovranno essere di colore diverso e corrispondenti alla Divisione come segue: (*)
• Blu per la Divisione Arco Nudo, per la classe Cadetti (*Allievi*) della Divisione Arco Ricurvo (*Olimpico*) e Cadetti (*Allievi*) della Divisione Arco Compound
• Rosso per la Divisione Arco Ricurvo (*Olimpico*) e Arco Compound.
• Giallo per la classe Cadetti (*Allievi*) della Divisione Arco Nudo
() Le classi non previste dalla WA utilizzeranno i picchetti secondo le seguenti modalità:*
- *Picchetto Giallo: Giovanissimi (Arco Olimpico e Arco Nudo), Ragazzi Arco Nudo e Longbow (classe unica maschile e classe unica femminile)*
- *Picchetto Blu: Ragazzi Arco Olimpico e Arco Compound.*

- 8.1.1.7 La tolleranza sulla distanza dal picchetto al bersaglio, sarà:
- per le distanze di 15 metri o inferiori, ± 25 cm
 - per le distanze tra i 15 ed i 60 metri, ± 1 m
- In ogni caso, le distanze riportate negli Art.4.5.3.5, 4.5.3.6 e 4.5.3.7 possono essere variate di 2 metri in più o in meno; la distanza esatta dovrà essere riportata sul picchetto.
- Le distanze dovranno essere misurate da un punto nell'aria approssimativamente posto a 1,5-2 m sopra il terreno. La misurazione delle distanze potrà avvenire con qualsiasi strumento che soddisfi le tolleranze richieste.
- 8.1.1.8 Il supporto battifreccia dovrà prevedere un margine di almeno 5 cm esternamente alla/e zona/e di punteggio inferiore della/e visuale/i posta/e su di esso. La visuale di un bersaglio non dovrà trovarsi in nessun punto a meno di 15 cm dal suolo. Qualunque sia il tipo di terreno, il battifreccia dovrà essere posizionato in modo ragionevolmente perpendicolare alla linea di mira degli arcieri dalla postazione di tiro, in modo da presentare all'arciere la visuale del bersaglio nella sua dimensione completa (vedi disegno 8)



Disposizione di visuali da 80 cm e da 60 cm

- 8.1.1.9 Tutti i bersagli dovranno essere numerati progressivamente. I numeri, di colore nero su fondo giallo o di colore giallo su fondo nero, non dovranno essere di altezza inferiore ai 20 cm e dovranno essere posizionati 5-10 metri prima del picchetto di tiro per quel bersaglio.
- 8.1.1.10 Essi funzioneranno anche come area di attesa per gli arcieri del gruppo/i che attendono il loro turno di tiro. Se necessario, gli altri componenti del gruppo possono spostarsi davanti l'area di attesa per fare ombra. Dall'area di attesa dovrà essere possibile vedere se il picchetto è occupato da un arciere.
- 8.1.1.11 Le visuali non dovranno essere sovrapposte su visuali più ampie, né potranno esservi contrassegni di alcun genere sul supporto o sul terreno antistante che possano essere usati come punto di riferimento per la mira.
- 8.1.1.12 Segnali di direzione chiaramente visibili, ad indicare il percorso da un bersaglio all'altro, dovranno essere collocati ad intervalli adeguati per assicurare sicurezza e facilità di spostamento lungo il percorso.
- 8.1.1.13 Dove necessario, saranno posizionate intorno al percorso barriere di protezione per

- tenere gli spettatori a distanza di sicurezza e permettere loro di seguire la gara. Solo le persone accreditate saranno autorizzate ad accedere all'interno del percorso.
- 8.1.1.14 Il punto di ritrovo dovrà prevedere:
- dispositivi di comunicazione (sistemi) che permettano di contattare il presidente della Commissione Arbitrale (*Giuria di Gara*) del Torneo e gli Organizzatori (*)
 - protezioni adeguate per i Capitani di Squadra (*)
 - protezioni separate per la Giuria d'Appello (*Commissione di Garanzia*) e il presidente della Commissione Arbitrale (*Giuria di Gara*) del Torneo (*)
 - protezioni controllate a vista per l'attrezzatura dei concorrenti e per il materiale di riserva (*)
 - nei giorni di gara dovranno essere predisposti vicino il punto di ritrovo dei bersagli per il riscaldamento e/o tiri di prova dei concorrenti
 - servizi di ristoro (*)
 - servizi igienici
- (*) *Obbligatorio nelle sole gare inserite nel calendario della WA*
- 8.1.1.15 I percorsi devono essere completati e pronti per l'ispezione almeno 16 ore prima dell'inizio dei tiri (*). Ai Campionati Mondiali devono essere pronti entro la mattina di due giorni prima dell'inizio della gara, comprese le modifiche da apportare ai percorsi usati per le fasi Eliminatorie o Finali
- (*) *Per tutte le gare dei calendari ufficiali FITARCO, i percorsi dovranno essere approntati entro le ore 14 del giorno precedente l'inizio della gara. I bersagli dovranno essere fissati sui supporti almeno un'ora prima del raduno degli arcieri. Visuali di riserva, convenientemente riparate dalle intemperie, dovranno essere disponibili in prossimità di ogni bersaglio.*

8.2 ATTREZZATURA DEL PERCORSO

8.2.1 Visuali per il Tiro di Campagna

Vi sono 4 tipi di visuali:

- visuali da 80 cm di diametro
- visuali da 60 cm di diametro
- visuali da 40 cm di diametro
- visuali da 20 cm di diametro

Si dovrà fare uso esclusivamente di visuali prodotti da fabbricanti autorizzati dalla WA. (*)

(*) *Non si applica alle gare non valide per i riconoscimenti WA.*

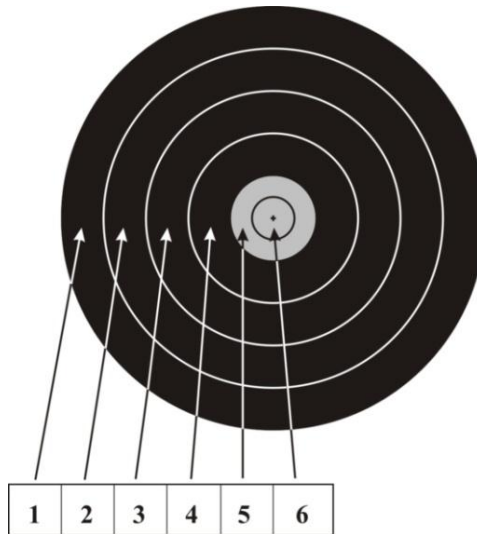
8.2.1.1 Descrizione

La visuale per Tiro di Campagna consiste di uno spot giallo centrale e di quattro zone di punteggio di eguale larghezza.

Lo sfondo dovrà essere bianco. La parte gialla è divisa in due zone di punteggio: il cerchio interno sarà registrato, ai fini del punteggio, come 6 e la sua parte esterna come 5. Le due zone di punteggio dovranno essere divise da una linea nera di spessore massimo di 1 mm. Il resto della visuale è nera. Le quattro zone di punteggio dovranno essere divise da una linea bianca di spessore massimo di 1 mm.

Ogni linea di divisione è inclusa nella zona di punteggio più alto. Al centro dello spot vi è una piccola "x" (croce) tracciata con linee sottili. Tali linee dovranno avere uno spessore massimo di 1 mm ed una lunghezza di 4 mm.

Vedi disegno della visuale per il Tiro di Campagna (*vedi immagine sotto riportata*)



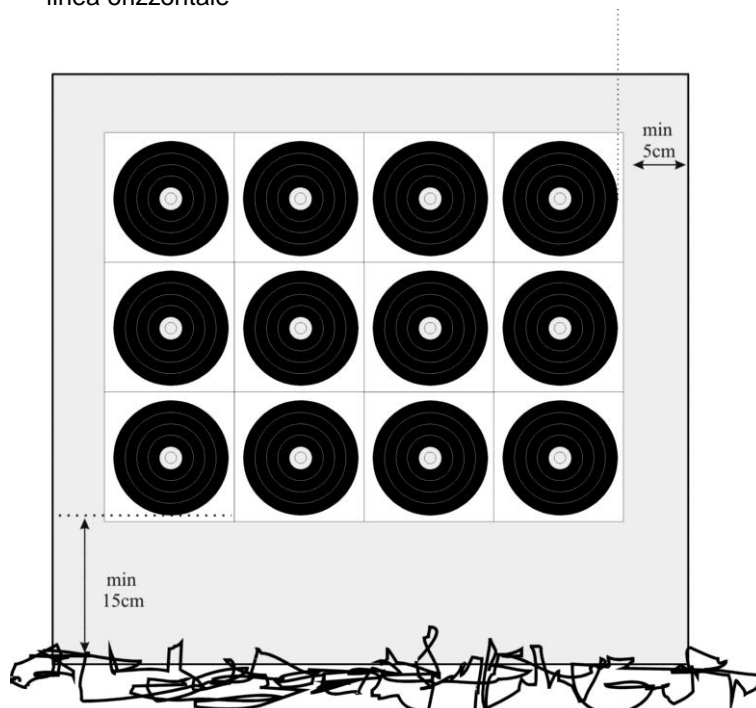
Visuali con zone di punteggio dall'1 al 6

8.2.1.2 Zone di punteggio, Colore e Tolleranze

Colori delle Zone	Zone di punteggio	Diametro delle visuali e Zone di punteggio				Tolleranza in mm +/-
		cm 20	cm 40	cm 60	cm 80	
Giallo	6	2	4	6	8	1
Giallo	5	4	8	12	16	1
Nero	4	8	16	24	32	1
Nero	3	12	24	36	48	2
Nero	2	16	32	48	64	2
Nero	1	20	40	60	80	2

8.2.1.3 Disposizione delle visuali

- Le visuali da 40 cm dovranno essere disposte in numero di 4 per ogni supporto battifreccia ed a forma di quadrato.
- Le visuali da 20 cm dovranno essere disposte in numero di 12 per supporto, su quattro colonne verticali di tre visuali ciascuna (vedi immagine sotto riportata).
- Visuali da 60 cm: su percorsi a distanze conosciute su ogni supporto possono essere posizionate 2 visuali da 60 cm. I centri delle due visuali dovranno trovarsi sulla stessa linea orizzontale



Disposizione a 4 colonne di visuali triple verticali

Capitolo 9

DISPOSIZIONE DEI CAMPI DI GARA – 3D

9.1

DISPOSIZIONE DEL PERCORSO

9.1.1

I percorsi dovranno essere disposti in modo da poter raggiungere le piazzole di tiro e i bersagli senza inutili difficoltà, pericoli e perdite di tempo. I percorsi dovranno essere concentrati il più possibile.

9.1.1.1 La distanza da percorrere a piedi dall'area centrale (punto di ritrovo) al bersaglio più lontano non deve essere più di un (1) chilometro o richiedere più di 15 minuti camminando a passo normale.

9.1.1.2 Chi predispone i percorsi dovrà prevedere dei tragitti alternativi e sicuri per Arbitri (*Giudici di Gara*), personale medico e per trasportare il materiale sui percorsi di gara mentre sono in corso i tiri.

9.1.1.3 Il/i percorso/i non dovranno essere predisposti a più di 1800 m s.l.m. e il dislivello massimo tra il punto più alto e quello più basso del percorso non dovrà essere superiore a 100 m.

9.1.1.4 I bersagli, descritti nell'Art.9.2.1 dovranno essere disposti tenendo in considerazione che sono previste solo distanze sconosciute, in un ordine che consenta la massima varietà e il miglior sfruttamento delle caratteristiche del terreno, con un'adeguata proporzione distanza-dimensione del bersaglio (*)

** Gare Fitarco: E' facoltà degli Organizzatori posizionare due sagome per i bersagli di gruppo 1 e 2 mentre si consiglia di posizionarne sempre due per i bersagli di gruppo 3. Le sagome dovranno essere orientate in maniera da presentare la stessa immagine a tutti gli atleti Il concorrente di sinistra tirerà sulla sagoma posta a sinistra e quello posizionato a destra tirerà su quella di destra.*

9.1.1.5 Sagome di piccoli animali (Gruppo 4): gli Organizzatori dovranno posizionare due sagome una accanto all'altra. Il concorrente di sinistra tirerà sulla sagoma posta a sinistra e quello posizionato a destra tirerà su quella di destra. (*)

** Gare Fitarco: E' facoltà degli Organizzatori posizionare quattro sagome l'una accanto all'altra ed in tal caso l'arciere di sinistra della coppia cui spetta di tirare per prima tirerà sulla prima sagoma ed il secondo arciere della coppia sulla terza sagoma a partire da sinistra. L'arciere di sinistra della coppia cui spetta di tirare per seconda tirerà sulla seconda sagoma ed il secondo arciere della coppia sulla quarta sagoma a partire da sinistra. La terza coppia proseguirà la rotazione.*

9.1.1.6 Le sagome dovranno essere posizionate in modo da essere completamente visibili dagli atleti.

9.1.1.7 Distanze di tiro – solo distanze sconosciute:

9.1.1.7.1 Picchetto Rosso:
• Divisione Arco Compound Uomini e Donne
Distanza massima di 45 metri

9.1.1.7.2 Picchetto Blu:
• Divisione Arco Nudo Uomini e Donne
• Long Bow Uomini e Donne
• Arco Istintivo Uomini e Donne
Distanza massima di 30 metri

9.1.1.7.3 Le sagome 3D sono divise in gruppi in base alla dimensione delle zone di punteggio 11/10/8 ed in considerazione di eventuali riduzione dei percorsi

	<i>Gruppo 1</i>	<i>Gruppo 2</i>	<i>Gruppo 3</i>	<i>Gruppo 4</i>
Zona 11/10/8	> 250 mm	201-250 mm	150-200 mm	< 150 mm
Picchetto rosso	30-45 m	20-36 m	10-27 m	5-18 m
Picchetto blu	20-30 m	15-25 m	10-20 m	3-10 m

Per ogni percorso dovranno essere utilizzate 4-8 sagome con zona di punteggio 11/10/8 di ciascun gruppo.

9.1.1.8 Tutti i bersagli dovranno essere numerati progressivamente. I numeri, di colore nero su fondo giallo o di colore giallo su fondo nero, non dovranno essere di altezza inferiore ai

20 cm e dovranno essere posizionati a 5-10 metri prima del picchetto di tiro con la fotografia dell'animale per quel bersaglio.

- 9.1.1.8.1 I numeri dei bersagli funzioneranno anche come area di attesa principale per gli arcieri del/i gruppo/i successivo che attendono il loro turno di tiro. Dall'area di attesa dovrà essere possibile vedere se il picchetto di tiro è occupato da un altro arciere.
- 9.1.1.9 Quando il picchetto di tiro è libero, il gruppo può procedere al picchetto con la fotografia dell'animale – come se fosse una seconda area di attesa.
- 9.1.1.10 Segnali di direzione chiaramente visibili, ad indicare il percorso da un bersaglio all'altro, dovranno essere collocati ad intervalli adeguati per assicurare sicurezza e facilità di spostamento lungo il percorso.
- 9.1.1.11 Intorno al percorso saranno posizionate, dove necessario, delle idonee barriere di protezione per tenere gli spettatori a distanza di sicurezza e permettere loro di seguire la gara. Solo le persone accreditate saranno autorizzate ad accedere all'interno del percorso.
- 9.1.1.12 Il punto di ritrovo dovrà prevedere:
- dispositivi di comunicazione (sistemi) che permettano la comunicazione tra il presidente della Commissione (*Giuria*) Arbitrale del Torneo, la Commissione Arbitrale del Torneo, il Delegato tecnico e gli Organizzatori
 - protezioni adeguate per i Capitani di Squadra
 - protezioni separate per la Giuria d'Appello (*Commissione di Garanzia*) e il presidente della Commissione (*Giuria*) Arbitrale del Torneo ed il Delegato Tecnico
 - protezioni controllate a vista per l'attrezzatura dei concorrenti e per il materiale di riserva
 - nei giorni di gara dovranno essere predisposti vicino il punto di ritrovo, dei bersagli per il riscaldamento e/o tiri di prova per gli atleti
 - Il campo dei tiri di prova può essere usato come campo di riscaldamento
 - servizi di ristoro
 - servizi igienici
- 9.1.1.13 I percorsi 3D devono essere completati e pronti per l'ispezione almeno 16 ore prima dell'inizio dei tiri. Ai Campionati devono essere pronti entro la mattina di due giorni prima dell'inizio della gara, ad eccezione dei percorsi modificati.

9.2 ATTREZZATURA DEL PERCORSO

- 9.2.1 Sagome di animali 3D
I percorsi sono solo a distanze sconosciute. Si usano sagome 3D di animali. Le sagome sono tridimensionali e rappresentano diverse forme di animali di varie grandezze. Il numero di animali usati, la rispettiva grandezza e la misura delle zone di punteggio non hanno uno standard. Le linee che dividono le zone di punteggio fanno parte della zona di punteggio più alto.
Il colore del corpo dell'animale varia in base al tipo di animale scelto.
- 9.2.2 Zone di punteggio
La sagoma dell'animale è divisa in quattro zone di punteggio (11, 10, 8 e 5)
Una freccia che tocca la linea che divide due zone di punteggio o la linea esterna dell'area di punteggio, sarà registrata con il punteggio più alto.
- 11 punti – piccolo cerchio all'interno della zona dei 10 punti (circa il 25% della zona dei 10 punti)
 - 10 punti – grande cerchio all'interno della zona vitale
 - 8 punti – zona vitale all'esterno del cerchio dei 10 punti
 - 5 punti – resto dell'animale, parte colorata
- una freccia che tocca le corna o gli zoccoli senza toccare la zona colorata del corpo, che ha deviato o che ha mancato la sagoma sarà registrata come non andata a bersaglio (Miss)
- 9.2.3 Fotografie degli animali
A circa 5-10m di distanza dal picchetto di tiro, sarà posizionato un picchetto con affissa la fotografia dell'animale di quella piazzola, incluse le linee e la posizione delle rispettive zone di punteggio.

Capitolo 10

CONTROLLO DEI TIRI E SICUREZZA Tiro alla Targa

- 10.1 Sarà nominato un **Direttore dei Tiri**.
- 10.1.1 Ogni qualvolta possibile, sarà un Arbitro (*Giudice di Gara*). Egli non dovrà partecipare ai tiri.
- 10.1.2 Gli Organizzatori potranno nominare degli assistenti, se necessario e a propria discrezione, per aiutare il Direttore dei Tiri ad assolvere i propri compiti.
- 10.2 Il Direttore dei Tiri istituirà e metterà in atto ogni ragionevole misura di sicurezza che egli consideri necessaria. I suoi compiti comprendono:
- 10.2.1 Controllare i tiri, regolando i tempi delle serie e l'ordine con il quale i concorrenti occuperanno la linea di tiro;
- 10.2.2 Esercitare controllo sull'uso di altoparlanti, attività dei fotografi, sul pubblico affinché i tiratori non siano disturbati;
- 10.2.3 Assicurarli che gli spettatori rimangano dietro alle barriere che recintano il campo di tiro;
- 10.2.4 In caso di emergenza darà una serie di non meno cinque (5) segnali acustici per indicare che i tiri devono cessare. Se per qualsiasi ragione, i tiri venissero interrotti nel corso di una serie, verrà dato un solo segnale acustico per annunciare la loro ripresa.
- 10.2.5 Il Direttore dei Tiri, consultati gli arbitri (*Giudici di Gara*), ha l'autorità di **prolungare il Limite di Tempo** per circostanze eccezionali. Un simile provvedimento dovrà essere annunciato ai concorrenti prima che esso sia messo in vigore. In casi del genere, la classifica dei risultati finali riporterà il provvedimento speciale, fornendone il motivo. Quando si usano dispositivi visivi di controllo del tempo, il tempo di trenta secondi rimarrà invariato.
- 10.2.6 Cameraman e fotografi nominati dalla WA opereranno entro le barriere per gli spettatori descritte nell'articolo 7.1.1.10. La loro posizione sarà stabilita dal Delegato Tecnico della WA e le misure di sicurezza saranno sotto responsabilità del Delegato tecnico. Indosseranno una speciale uniforme della WA che indicherà il diritto ad esercitare.

Appendice 1

TORNEI VALIDI PER LA CLASSIFICA MONDIALE

Non riportata nel presente regolamento

Appendice 2

NORME SPECIFICHE PER GIOCHI OLIMPICI

Non riportata nel presente regolamento

Appendice 3

CAMPIONATI MONDIALI 3D

- 1 **CAMPIONATI MONDIALI 3D – ISCRIZIONI E PROGRAMMA**
- 1.1 Per le Iscrizioni vedi Art.3.7
- 1.2 **Programma dei Campionati Mondiali**
- 1° giorno
- tiri di prova ufficiali
 - controllo del materiale
 - Riunione dei Capitani di squadra
 - Cerimonia di Apertura
- 2° giorno

- Prima Fase di Qualificazione
3° giorno
- Seconda Fase di Qualificazione
4° giorno

- Fasi Eliminatorie
• individuali e a squadre

Ordine di Tiro:

- 1ª fase Eliminatoria individuale
- Eliminatorie a Squadre
- 2ª fase Eliminatoria individuale

5° giorno

- Semifinali e Finali individuali e a squadre
- Cerimonia di Premiazione e di Chiusura
- Banchetto finale

1.3

Competizione a Squadre

1.3.1

Possono partecipare alla prova a Squadre una squadra femminile ed una maschile per ogni Associazione Membro.

1.3.2

Per la composizione delle Squadre vedi art. **4.5.7.1.5.1**

1.3.3

Per quanto non previsto dalla presente appendice, si rimanda al Regolamento 3D (**Capitolo 3**)